

Продукт: SpiroVent Superior  
 Клиент:   
 Проект:   
 Контактное:

Article Number: MA16R50  
 UK name: SV4-16R  
 Дата: 11.10.2023

**Технические данные**

Среда: Вода/гликоль (макс.40%)  
 Макс. объем системы: 300 м<sup>3</sup>  
 Мин. рабочее давление: 9 bar-g  
 Макс. рабочее давление: 16 bar-g  
 Мин. температура: 0 °C  
 Макс. температура: 90 °C  
 Внеш. температура: 0-40 °C  
 Жидкость подпитки: 0-70 °C  
 Главный насос: Верт. многоступенчатый

**Гибкие соединения**

Подпитка вкл/вкл: G3/4"  
 Подпитка: G3/4"

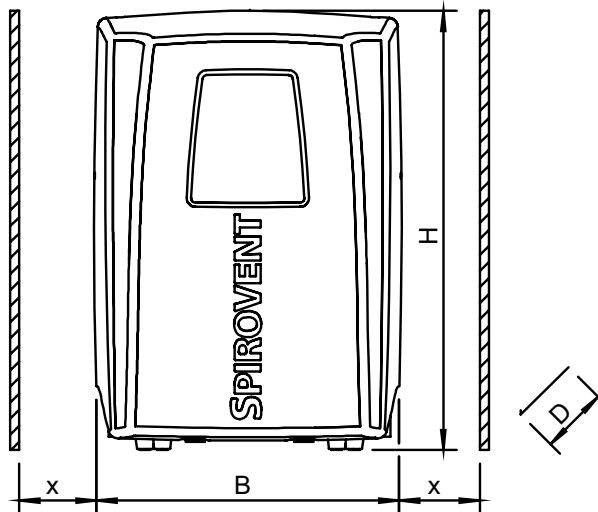
**Контроль качества**

Проверка работы: да  
 Тестир.среда: Вода  
 Тест высокого напряж.: да  
 Сертификат: нет  
 CE - маркировка: да  
 Сертификаты на материалы: нет

**Корпус**

Вместимость: S235 (St. 37)  
 Подсоединения: Медь / Bronze / Латунь  
 Насос: AISI316  
 Клапан воздухоотводчика: Латунь  
 Герметичность клапана: Витон  
 Поплавок: PP  
 Упаковка: Иск. материал (PA)  
 Цвет: Желтый (RAL 1003)

**Схема**



**Технические данные**

H: 1272 mm  
 B: 744 mm  
 D: 400 mm  
 x: >600 mm  
 Вес нетто: 92 kg

**Электрооборудование**

Напряжение: 400V / 50Hz  
 Потреб. мощность: 2,25 kW  
 Степень защиты: IPX4D

**Совмест. с СУЗ**

вкл/вкл: 24 VAC  
 Ready & failure: Не требует элект-ва  
 Подпитка: 24 VAC  
 Вкл/вкл подпитки от СУЗ: 5 VDC

Изменения возможны