

Product: SpiroVent Superior  
 Klantnaam:   
 Project:   
 Referentie:

Article Number: MA16R50  
 UK name: SV4-16R  
 Datum: 11-10-2023

**Ontwerp criteria**

Medium: Water / glycol ( max.40% )  
 Maximale systeeminhoud: 300 m<sup>3</sup>  
 Minimale systeemdruk: 9 bar-g  
 Maximale systeemdruk: 16 bar-g  
 Minimale temperatuur: 0 °C  
 Maximale temperatuur: 90 °C  
 Omgevingstemperatuur: 0-40 °C  
 bijvulMoeistof: 0-70 °C  
 Hoofdpomp: Verticaal meertraps

**Aansluitingen Flexibel**

Intrede / uittrede: G3/4"  
 Bijvullen: G3/4"

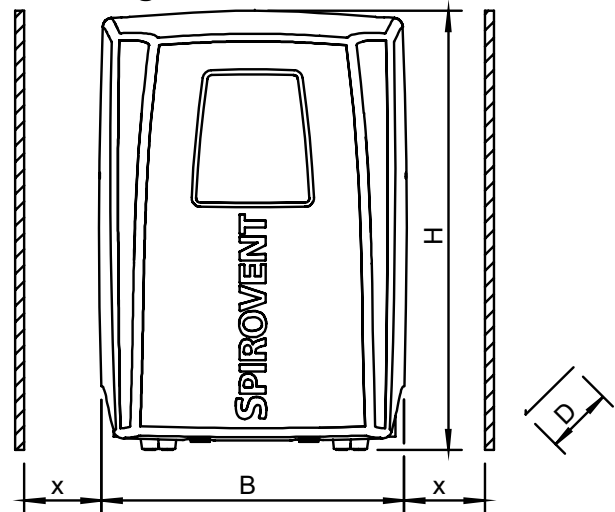
**Kwaliteitscontrole**

Ontluchtingstest: ja  
 Testmedium: Water  
 Hoogspanningstest: ja  
 Testcertificaat: nee  
 CE-markering: ja  
 Materiaalcertificaten: nee

**Constructiematerialen**

Vat: S235 (St. 37)  
 Leidingen / verbindingen: Koper / Bronze / Messing  
 Pomp: AISI316  
 Ontluchtingskap: Messing  
 Ventielafdichting: Viton  
 Vlotter: PP  
 Mantel: Kunststof (PS)  
 Kleur: Geel (RAL 1003)

**Tekening**



**Afmetingen**

H: 1272 mm  
 B: 744 mm  
 D: 400 mm  
 x: >600 mm  
 Ledig gewicht (circa): 92 kg

**Electrische aansluiting**

Spanning: 400V / 50Hz  
 Energieverbruik: 2,25 kW  
 Beschermingsgraad: IPX4D

**GBS contacten**

Vrijgave / uit: 24 VAC  
 Ready & failure: Potentiaalvrij  
 Bijvullen: 24 VAC  
 Extern bijvullen: 5 VDC

Wijzigingen voorbehouden