

TABLEAU DE SPECIFICATION DE SPIROTECH

Produit: SpiroVent Superior
Client:
Projet:
Référence:

Article Number: MA16R501
UK name: SV4-16R
Date: 11/10/2023

Critères de design

Liquide (d'installation): Eau / Glycol (max. 40%)
Volume max. de système: 300 m³
Pression du Système min.: 9 bar-g
Pression du Système max.: 16 bar-g
Température min.: 0 °C
Température max.: 90 °C
Température d'entourage: 0-40 °C
Liquide de remplissage: 0-70 °C
Pompe principale: Vertical multiple

Connexions (flexible)

Entrée / sortie: G3/4"
Remplir: G3/4"

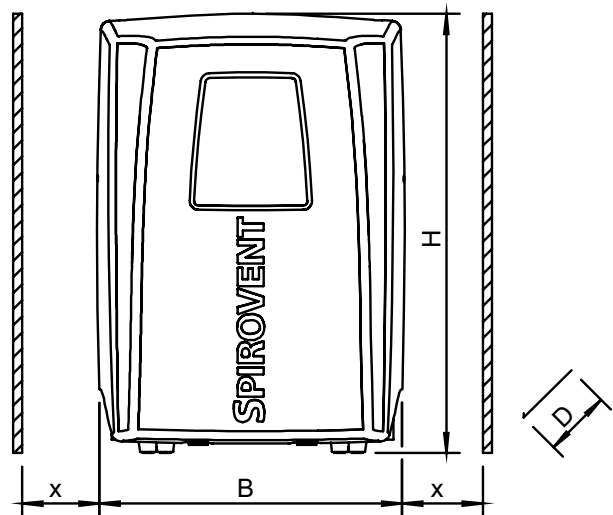
Contrôle de qualité

Test de fonction: oui
Liquide d'essai: Eau
Test de haute tension: oui
Certification de test: non
CE-marquage: oui
Certifications des Matériaux: non

Matériaux de construction

Vase: S235 (St. 37)
Conduites / raccords: Cuivre / Bronze / Laiton
Pompe: AISI316
Couverture de désaération: Laiton
Fermeture de valve: Viton
Flotteur: PP
Couvercle: Matière synthétique
Insulation: Armaflex AF2-22
Couleur: Jaune (RAL 1003)

Dessin



Dimensions

H: 1272 mm
B: 744 mm
D: 400 mm
x: >600 mm
Poids à vide (environ): 92 kg

Raccordement électrique

Voltage: 400V / 50Hz
Consommation énergétique: 2,25 kW
Degré de protection: IPX4D

Contacts de système de télégestion

Marche/stop appareil: 24 VAC
Ready & failure: sans potentiel
Remplir: 24 VAC
Remplir externe: 5 VDC

Sous réserve de modifications