

Produkt: SpiroVent Superior
 Kunde:
 Projekt:
 Referenz:

Article Number: MA10R50
 UK name: SV4-10R
 Datum: 11.10.2023

Auslegekriterien

Medium: Wasser / Glycol (max.40%)
 Wasserinhalt System: 300 m³
 Min. Betriebsdruck: 5 bar-g
 Max. Betriebsdruck: 10 bar-g
 Min. Temperatur: 0 °C
 Max. Temperatur: 90 °C
 Umgebungstemperatur: 0-40 °C
 Nachfüllfähigkeit: 0-70 °C
 Hauptpumpe: vertikal mehrstufig

Anschlüsse (flexibel)

Einlass / Auslass: G3/4"
 Nachfüllen: G3/4"

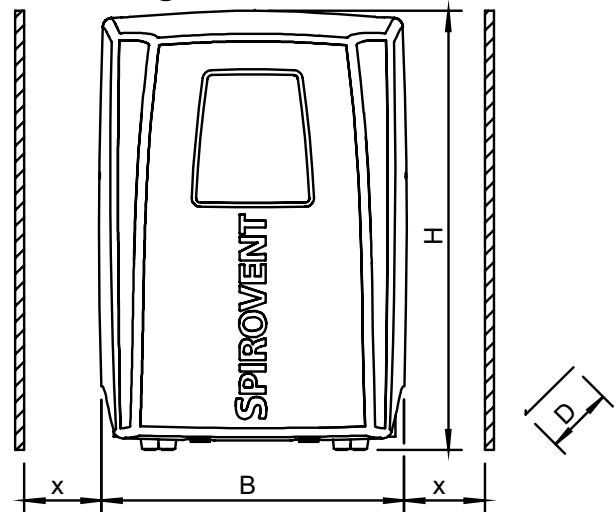
Qualitätskontrolle

Funktionstest: ja
 Testmedium: Wasser
 Hochspannungstest: ja
 Zertifikat: nein
 CE-Kennzeichnung: ja
 Materialzertifikate: nein

Werkstoffe

Behälter: S235 (St. 37)
 Leitungen / Verbindungen: Kupfer / Bronze / Messing
 Pumpe: AISI316
 Entlüftungskappe: Messing
 Abdichtung des Ventils: Viton
 Schwimmer: PP
 Mantel: Kunststoff (PS)
 Farbe: Gelb (RAL 1003)

Zeichnung



Abmessungen

H: 1272 mm
 B: 744 mm
 D: 400 mm
 x: >600 mm
 Leergewicht (circa): 79 kg

Elektroanschluss

Spannung: 400V / 50Hz
 Energieverbrauch: 1,15 kW
 Schutzart: IPX4D

GLS Kontakte

Freigabe / Aus: 24 VAC
 Ready & failure: Potentialfrei
 Nachfüllen: 24 VAC
 Externes Nachfüllen: 5 VDC

Änderungen vorbehalten