

Продукт: SpiroVent Superior
 Клиент:
 Проект:
 Контактное:

Article Number: MA10R50
 UK name: SV4-10R
 Дата: 11.10.2023

Технические данные

Среда: Вода/гликоль (макс.40%)
 Макс. объем системы: 300 м³
 Мин. рабочее давление: 5 bar-g
 Макс. рабочее давление: 10 bar-g
 Мин. температура: 0 °C
 Макс. температура: 90 °C
 Внеш. температура: 0-40 °C
 Жидкость подпитки: 0-70 °C
 Главный насос: Верт. многоступенчатый

Гибкие соединения

Подпитка вкл/вкл: G3/4"
 Подпитка: G3/4"

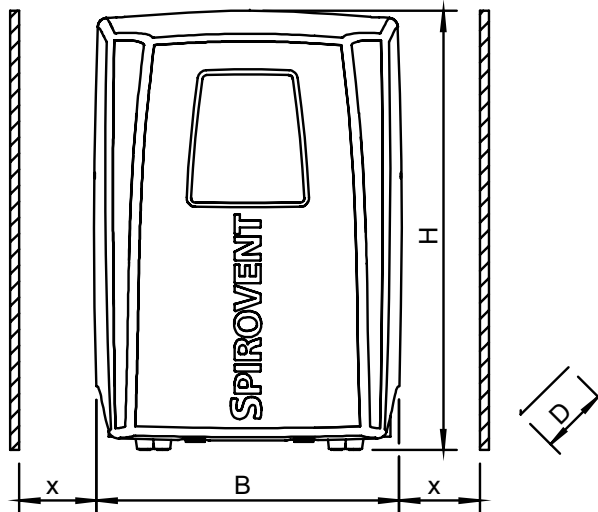
Контроль качества

Проверка работы: да
 Тестир.среда: Вода
 Тест высокого напряж.: да
 Сертификат: нет
 CE - маркировка: да
 Сертификаты на материалы: нет

Корпус

Вместимость: S235 (St. 37)
 Подсоединения: Медь / Bronze / Латунь
 Насос: AISI316
 Клапан воздухоотводчика: Латунь
 Герметичность клапана: Витон
 Поплавок: PP
 Упаковка: Иск. материал (PA)
 Цвет: Желтый (RAL 1003)

Схема



Технические данные

H: 1272 mm
 B: 744 mm
 D: 400 mm
 x: >600 mm
 Вес нетто: 79 kg

Электрооборудование

Напряжение: 400V / 50Hz
 Потреб. мощность: 1,15 kW
 Степень защиты: IPX4D

Совмест. с СУЗ

вкл/вкл: 24 VAC
 Ready & failure: Не требует элект-ва
 Подпитка: 24 VAC
 Вкл/вкл подпитки от СУЗ: 5 VDC

Изменения возможны