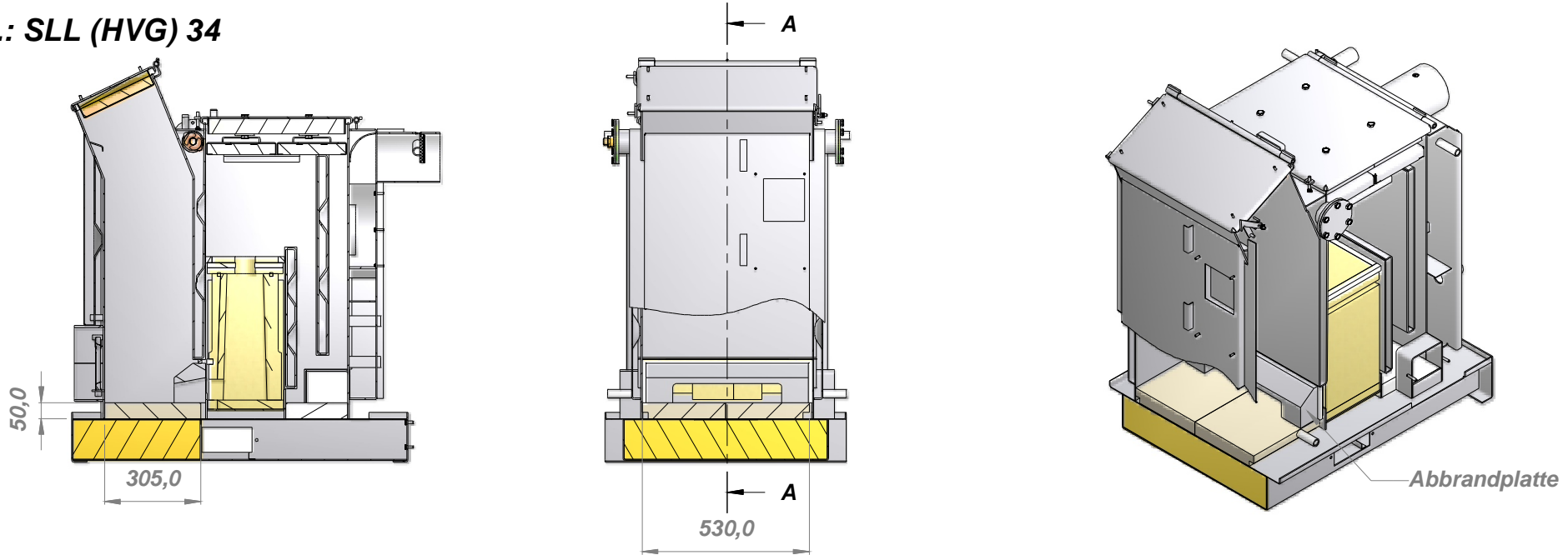


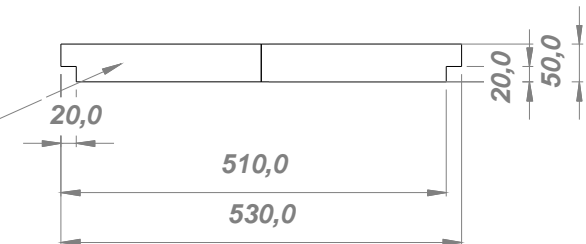
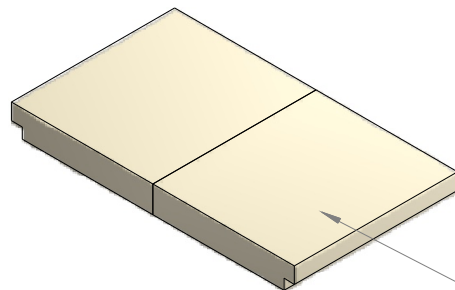
Bodenplatten austauschen SLL (HVG)

z.B.: SLL (HVG) 34



Schamotterost (alt 1-teilig) austauschen gegen Schamotterost (neu 2-teilig). Biovent SLL (HVG)

1. Abbrandplatte aus Guss entfernen.
2. Schamotterost, Tasse und Isolierung (unter Tasse) entfernen.
3. Brennraum sauber reinigen (z.B. mit Staubsauger).
4. Neue Schamotteplatten (2-teilig) einlegen. siehe Zeichnung (Nut muss unten sein).
5. Abbrandplatte wieder einlegen.



2x Bodenplatten SL-C (SLL 34) 265x305x50
SL-C (SLL 48) 265x385x50