

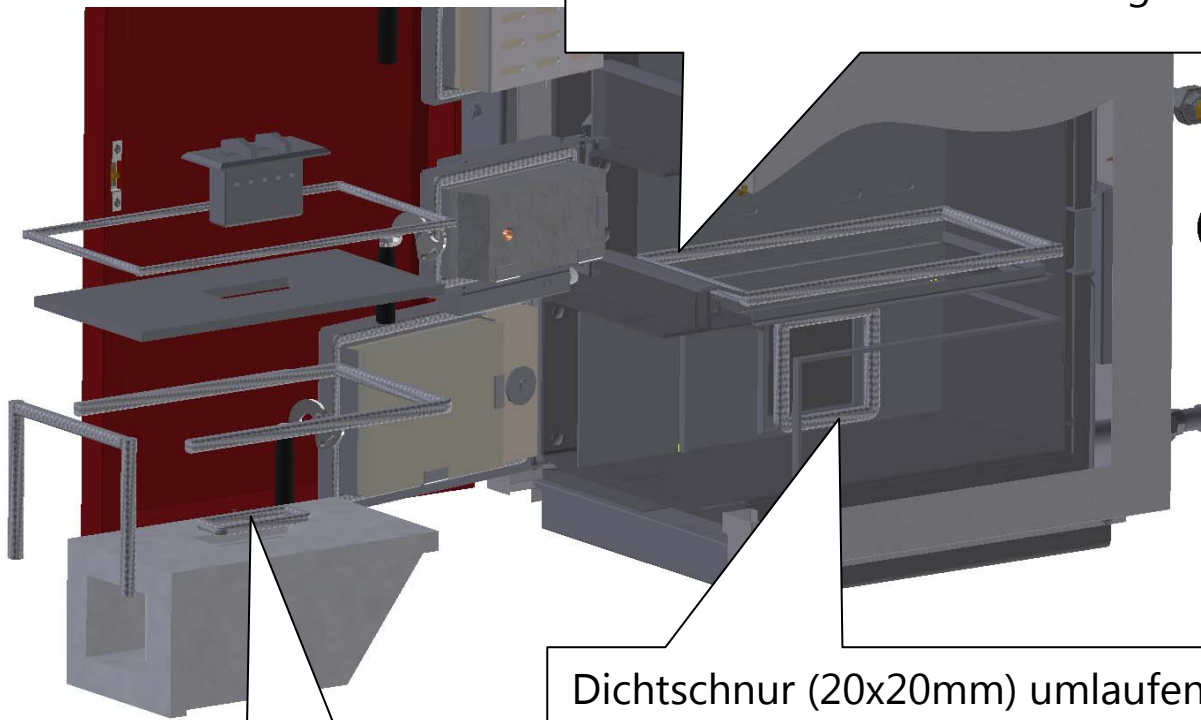
Montageanleitung Biovent C Brennkammer:

Vorbereitung:

4 Dichtschnüre (20x20mm) in
Aufnahmewinkel einlegen.

WICHTIG!

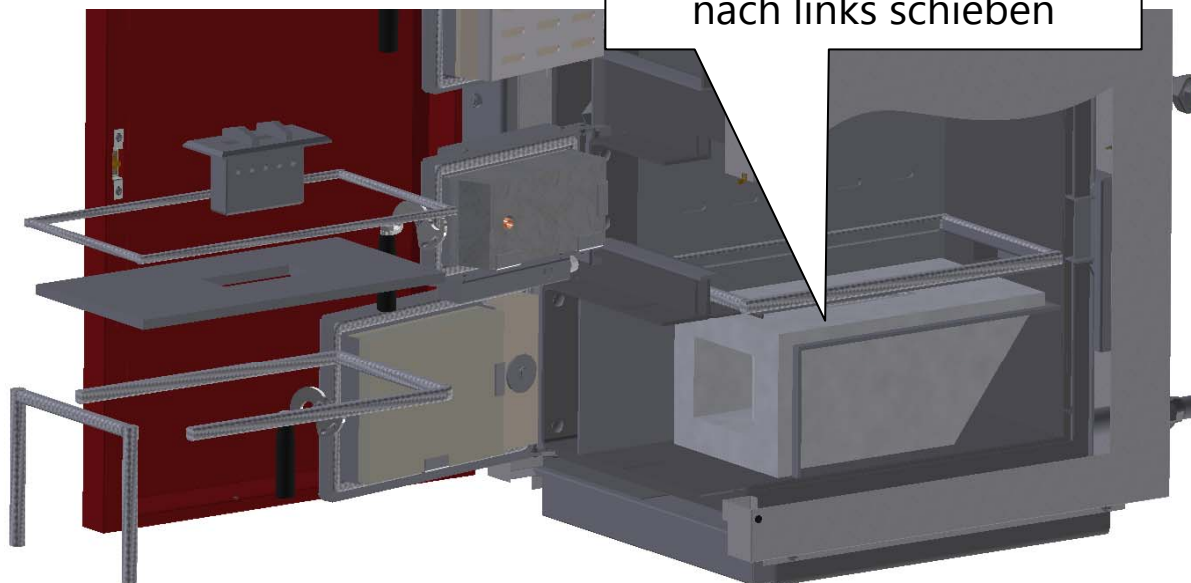
Schnüre bis in die Ecken legen!



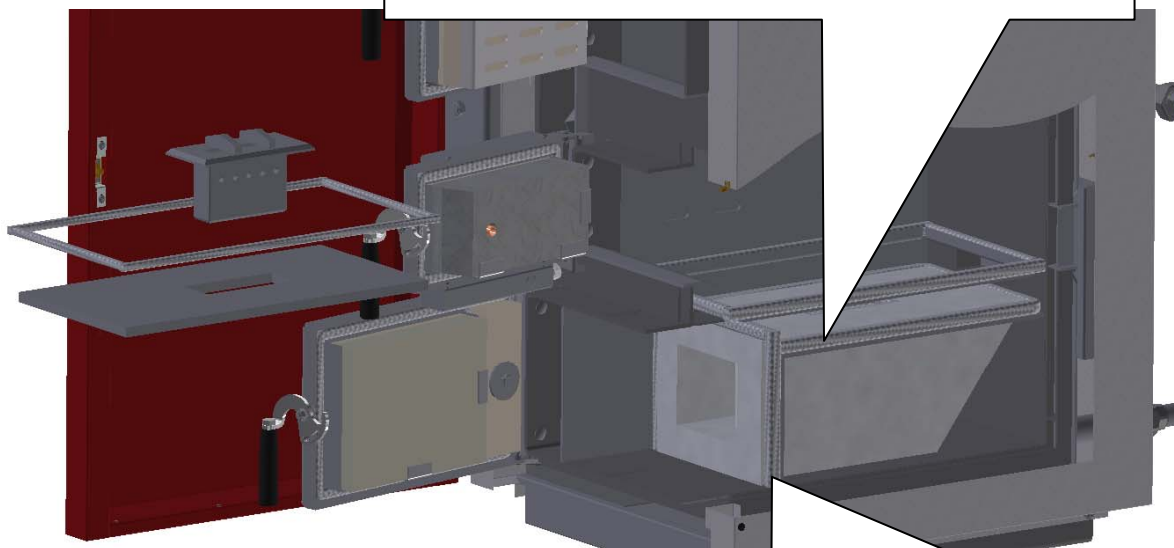
Dichtschnur (20x20mm) umlaufend
einlegen. (gegebenenfalls mit
Klebeband fixieren)

Dichtschnur (14x14mm) umlaufend
in Brennkammer einlegen.

Brennkammer einbauen
und so weit wie möglich
nach links schieben



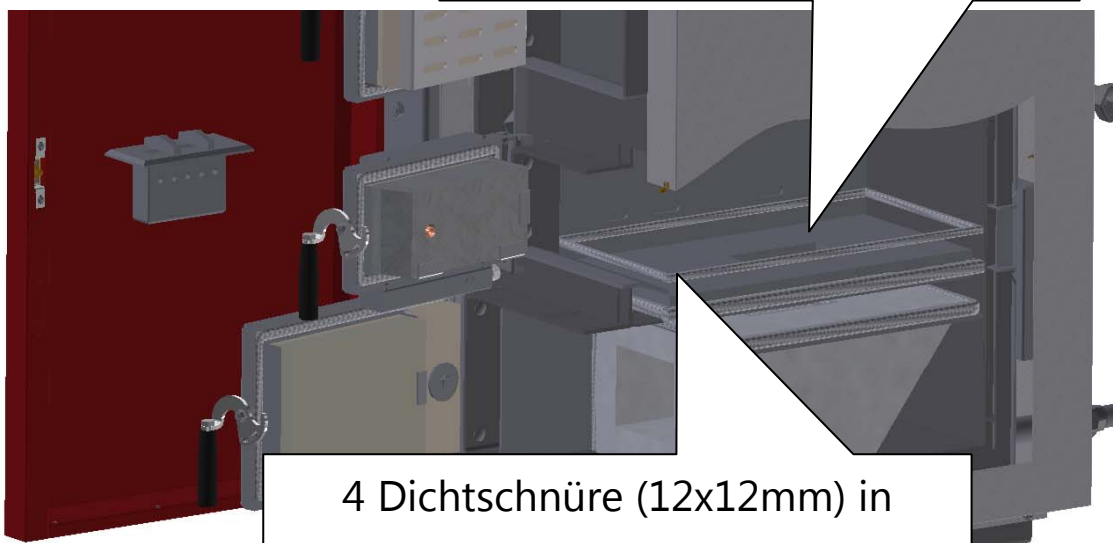
Dichtschüre (20x20mm) U-förmig von
rechts beginnend in Schlitz einlegen.



3 Dichtschnüre (20x20mm) in
Schlitz einlegen.

WICHTIG!
Schnüre bis in die Ecken legen!

Abbrandplatte mittig einlegen.
(Ausschnitt hinten!)



4 Dichtschnüre (12x12mm) in
Schlitz einlegen.

WICHTIG!
Schnüre bis in die Ecken legen!

Sekundärluftführungskanal einsetzen

ACHTUNG!
Kanal muss sauber (plan) auf
Abbrandplatte aufliegen!

