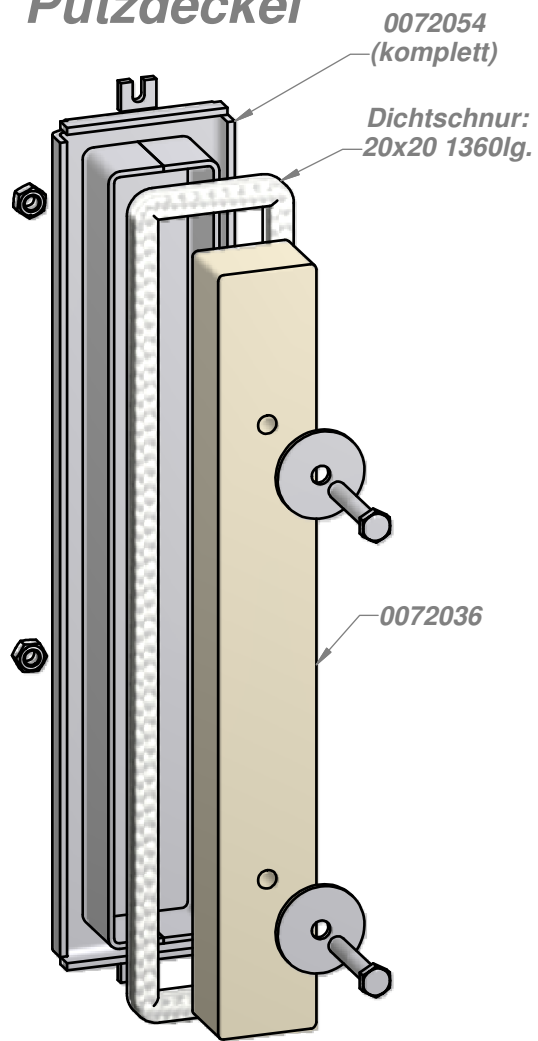
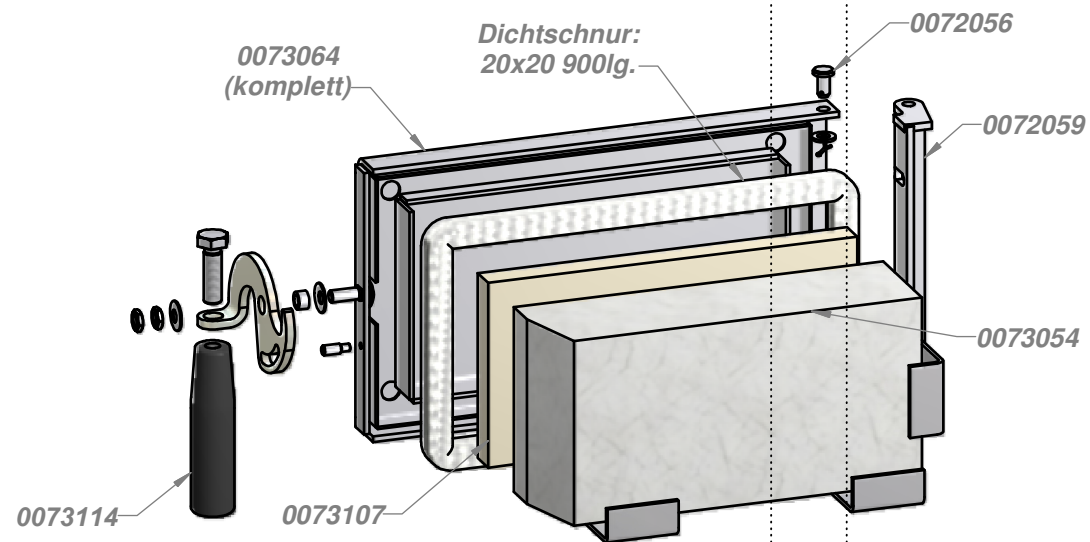


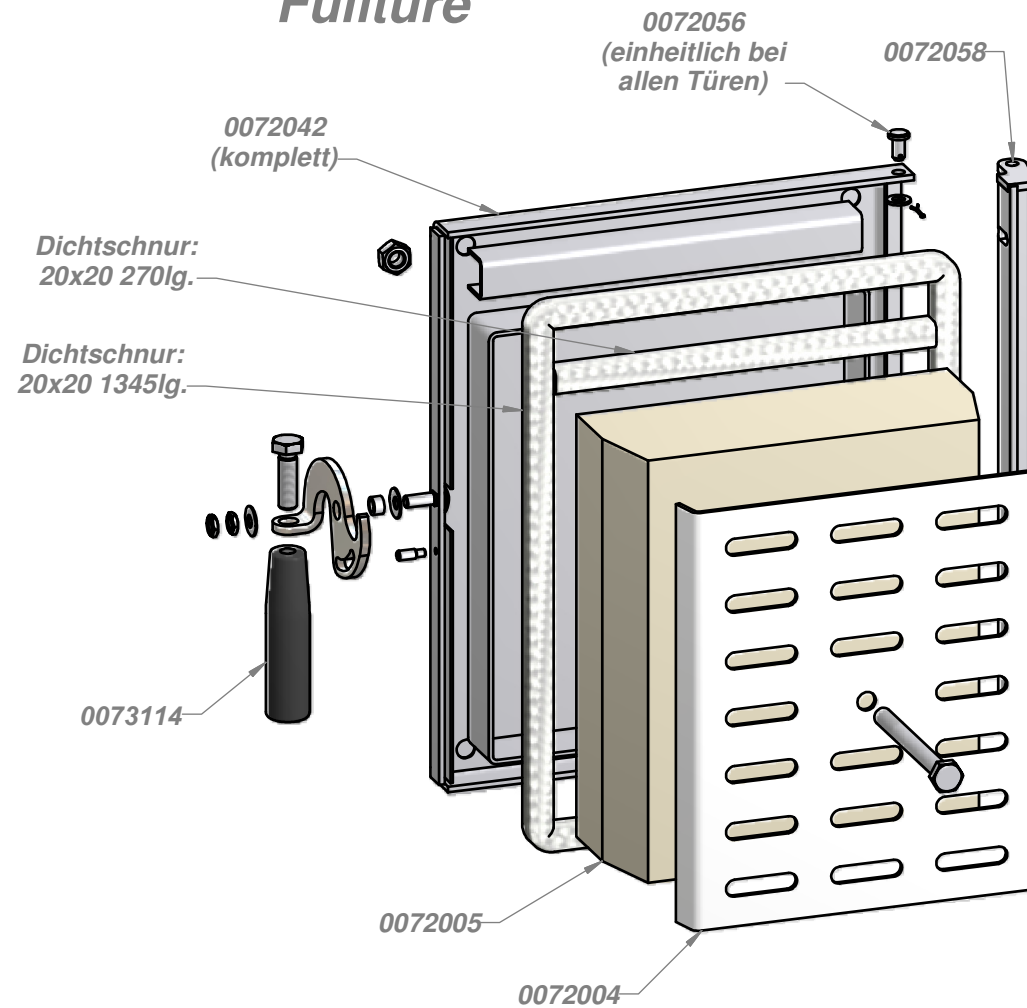
### Putzdeckel



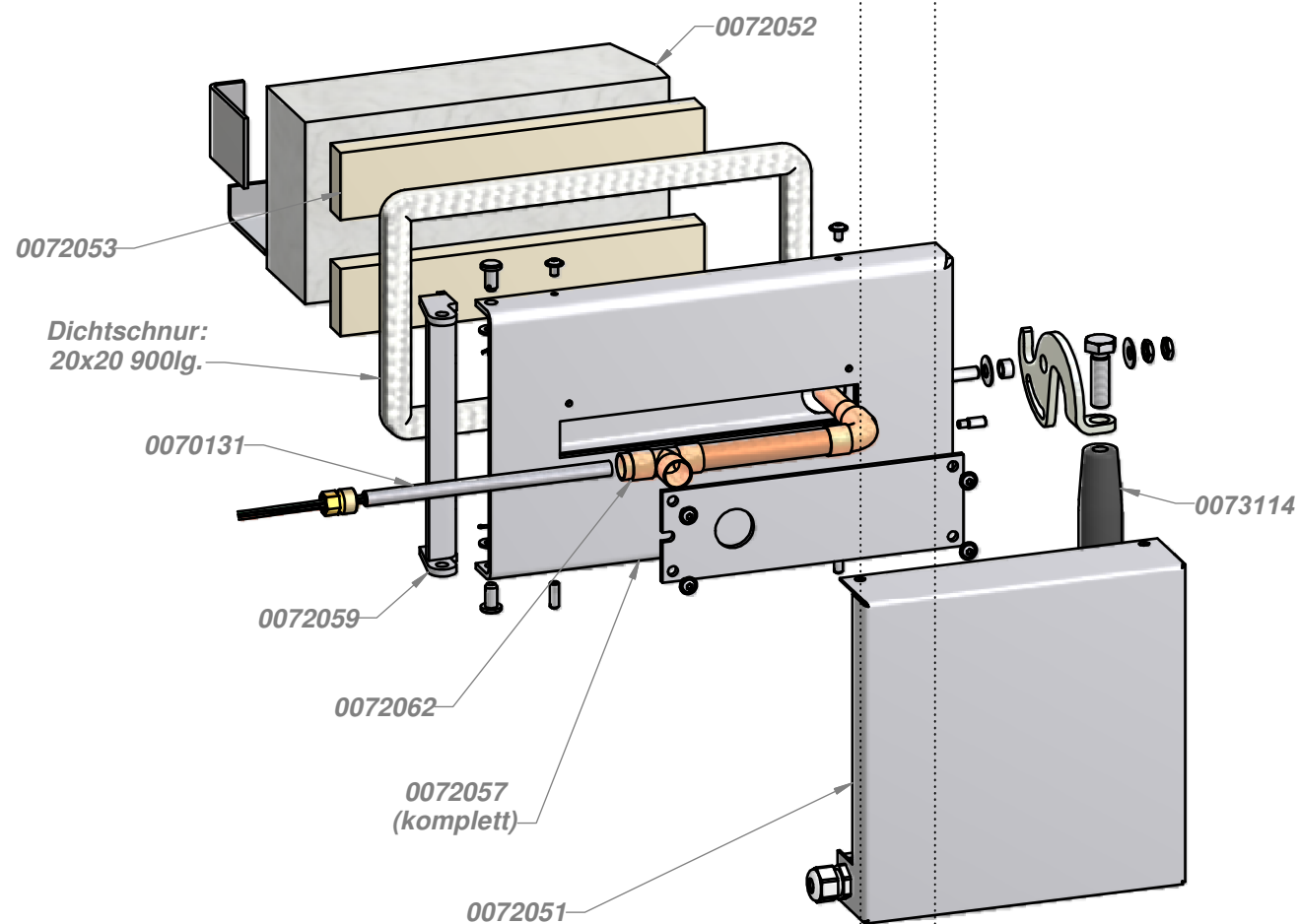
### Schürttüre (Standardausführung)



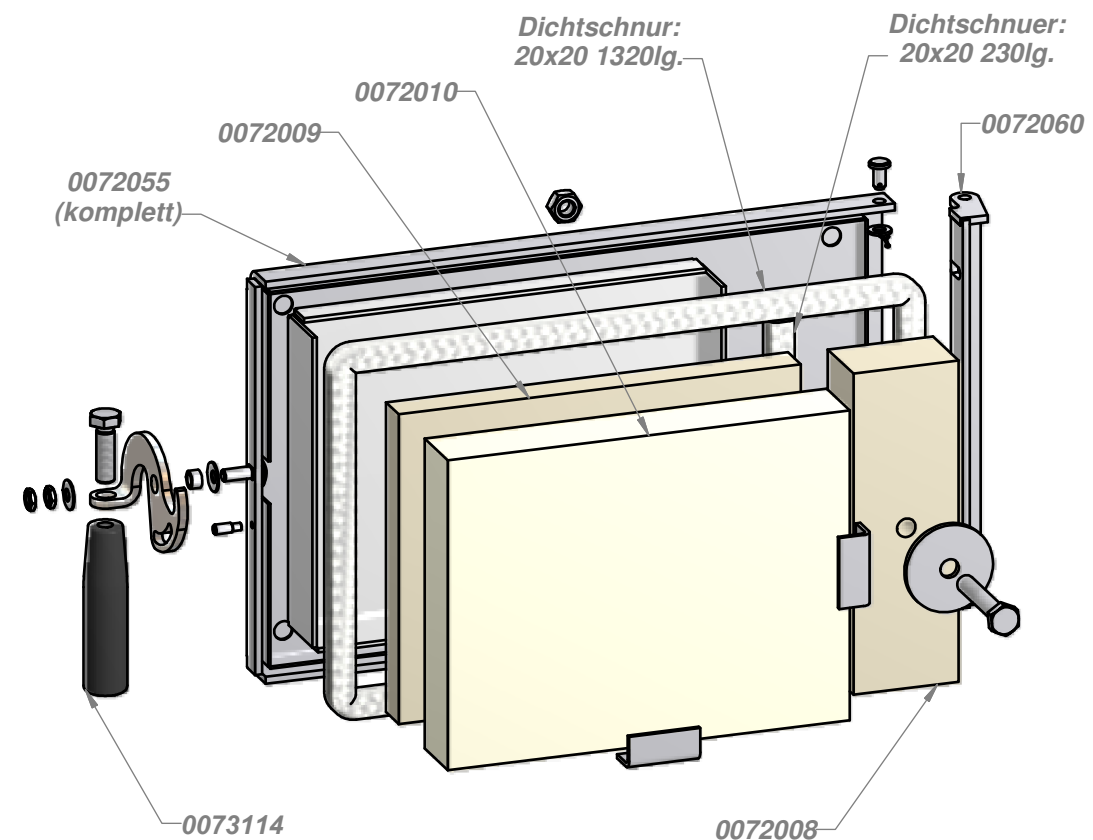
### Fülltüre



### Schürttüre mit Zündeinheit



### Revisionstüre

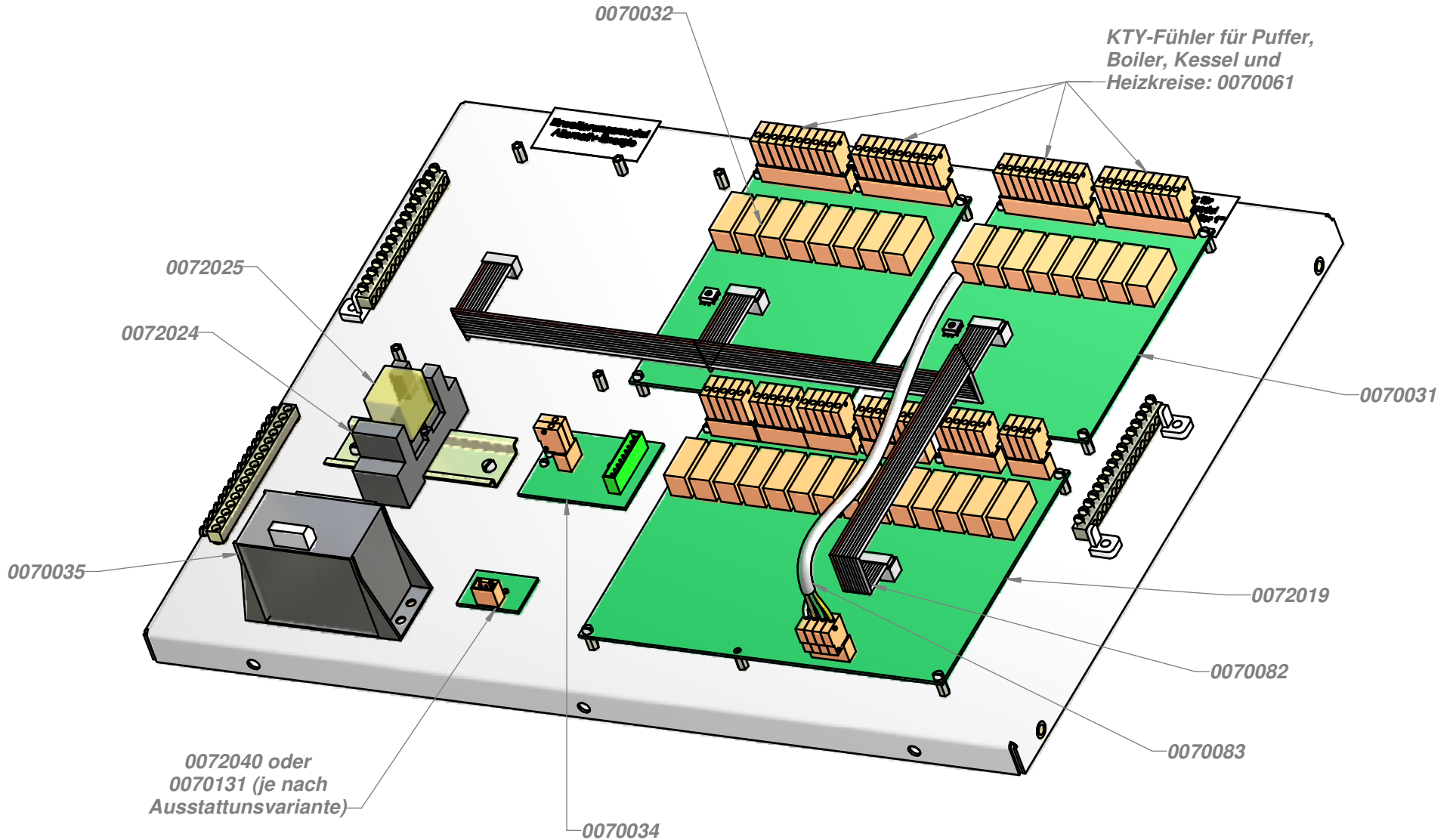


# Elektronikeinheit

Anschlussklemmen für Fühler:  
(Belegung laut Klemmenplan)

Außenfühler: 0070068

KTY-Fühler für Puffer,  
Boiler, Kessel und  
Heizkreise: 0070061



# Ladegruppe (thermo-elektrisch)

Sicherheitsgruppe  
mit Sicherheitsventil,  
selbsttätigem Entlüfter  
und Manometer  
(inkl. Isolierblock)

