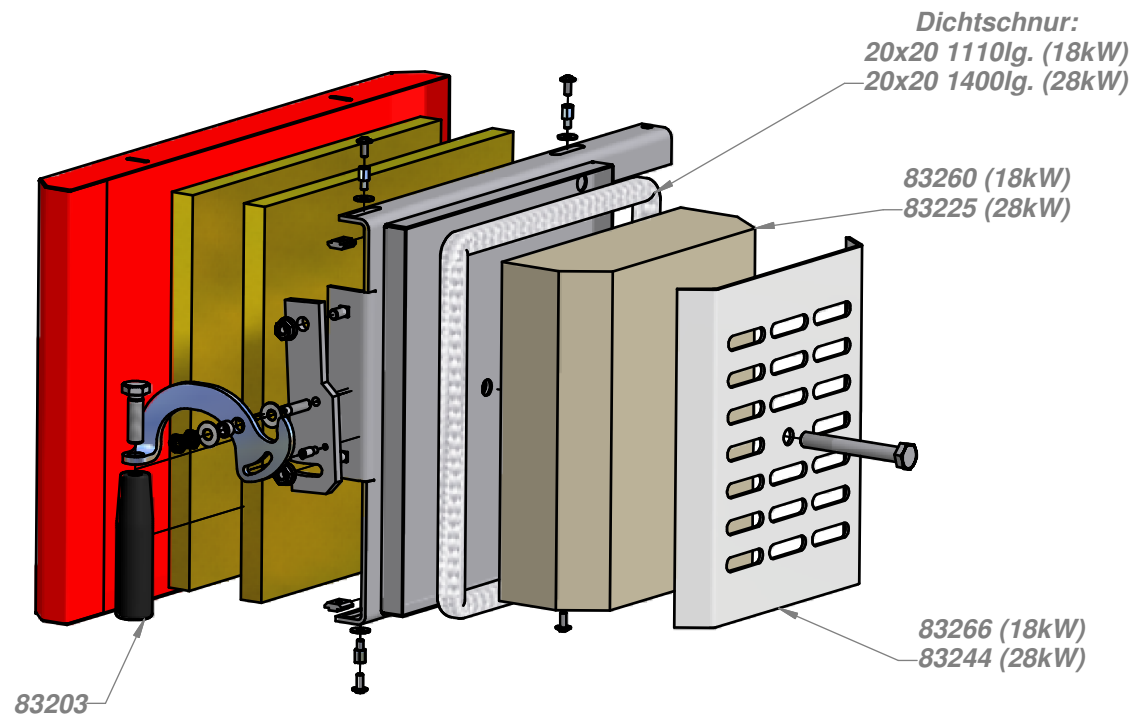
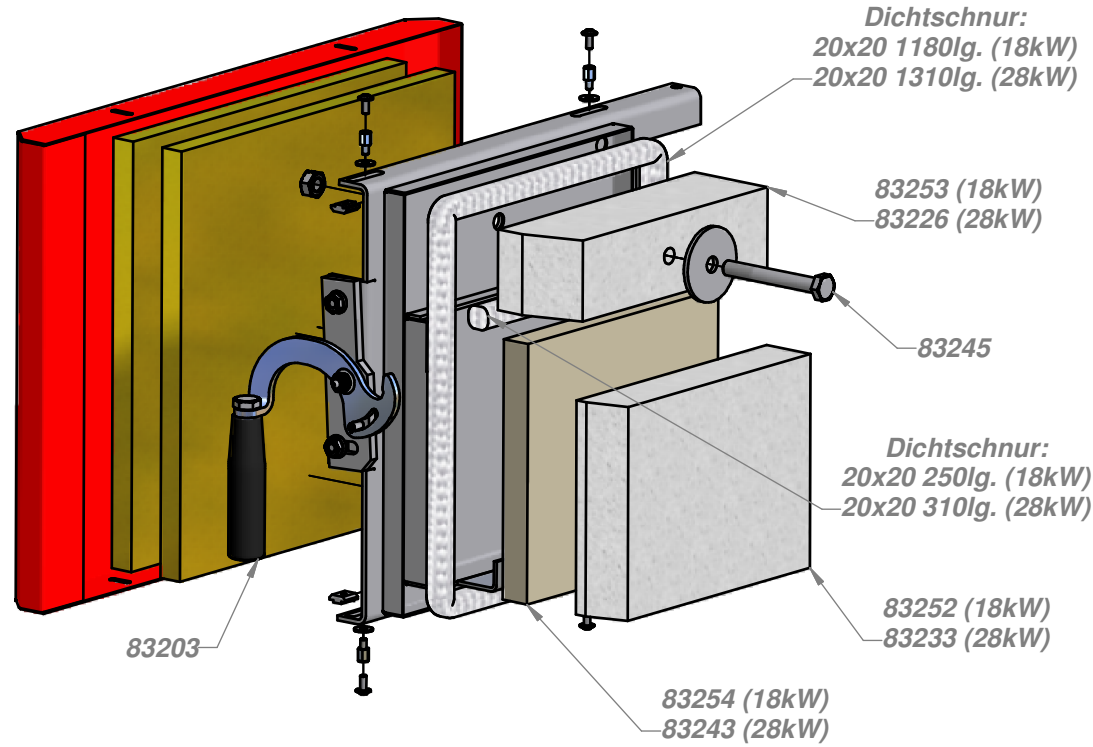


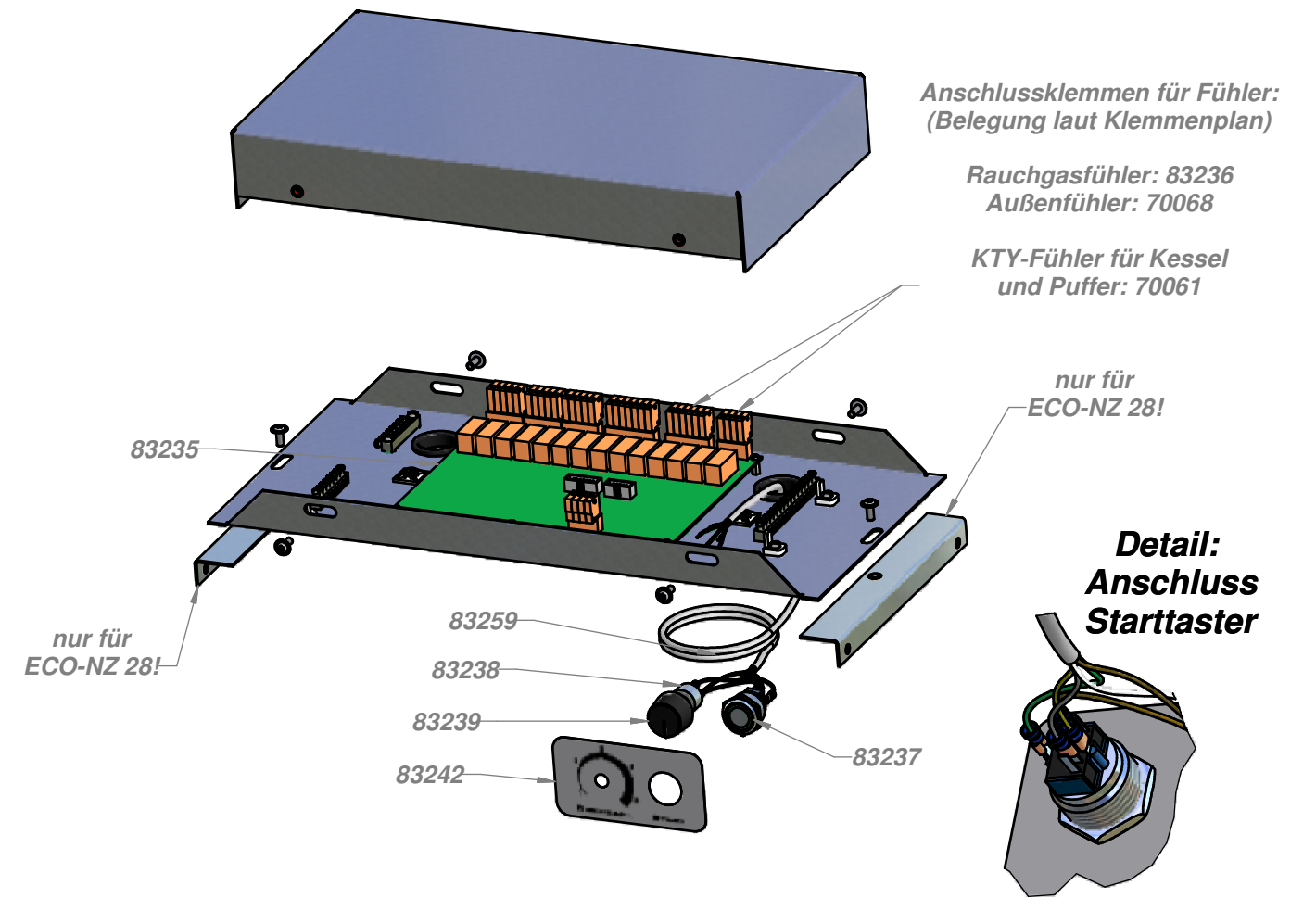
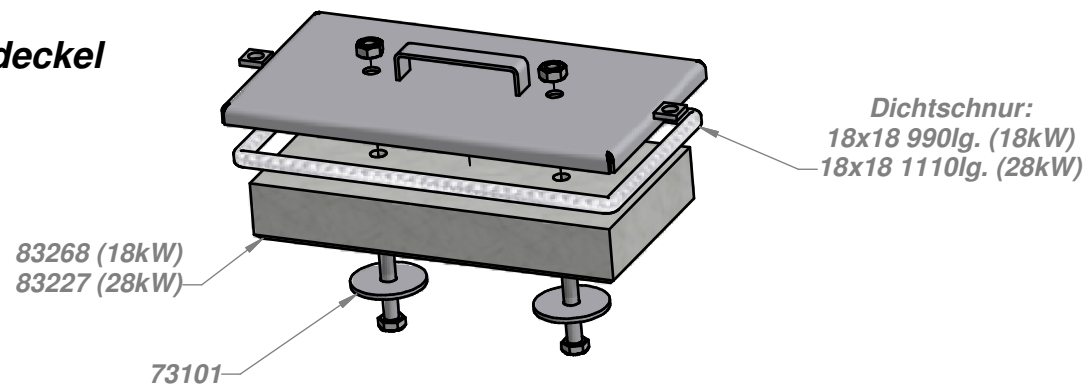
**Fülltüre**  
komplett:  
83265 (18kW)  
83231 (28kW)



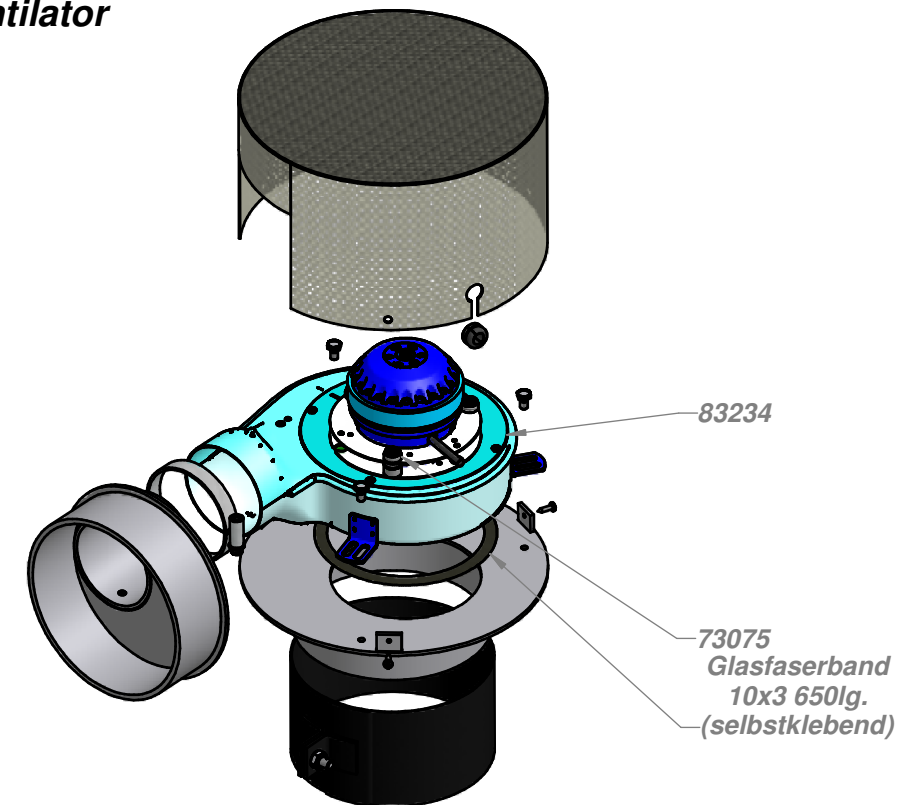
**Schürtüre**  
komplett:  
83270 (18kW)  
83232 (28kW)



**Reinigungsdeckel**  
komplett:  
83269 (18kW)  
83224 (28kW)



**Saugzugventilator**  
komplett: 83251



# Ladegruppe (thermostatisch)

Sicherheitsgruppe  
mit Sicherheitsventil,  
selbsttätiger Entlüfter  
und Manometer  
(inkl. Isolierblock)

