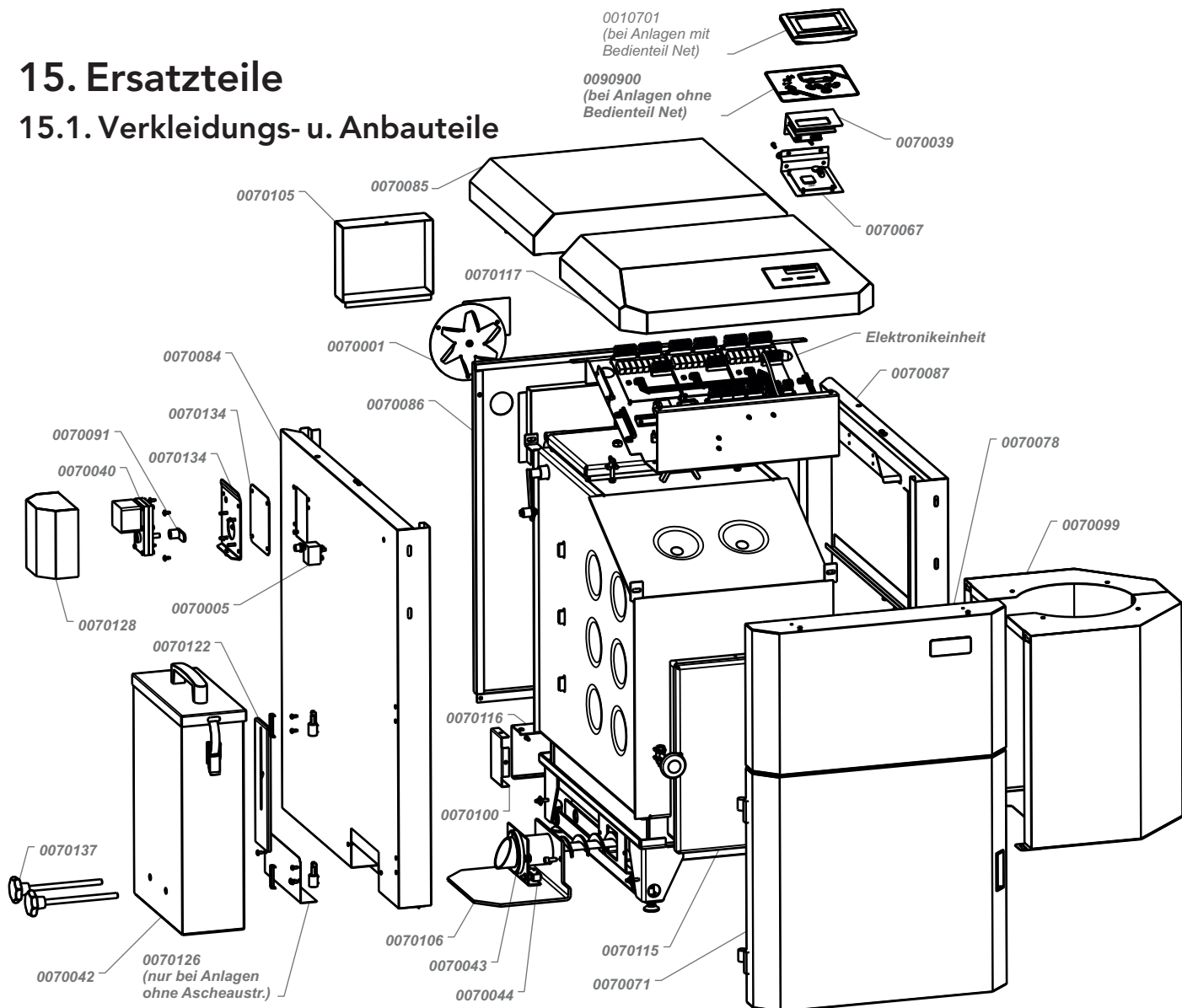


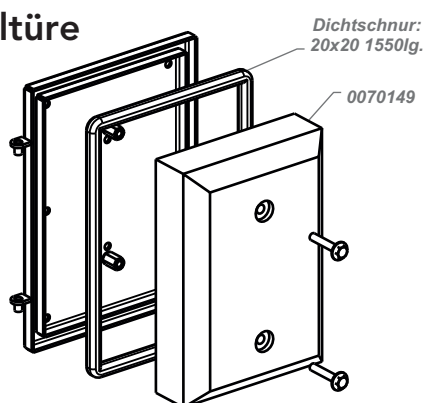
15. Ersatzteile

15.1. Verkleidungs- u. Anbauteile

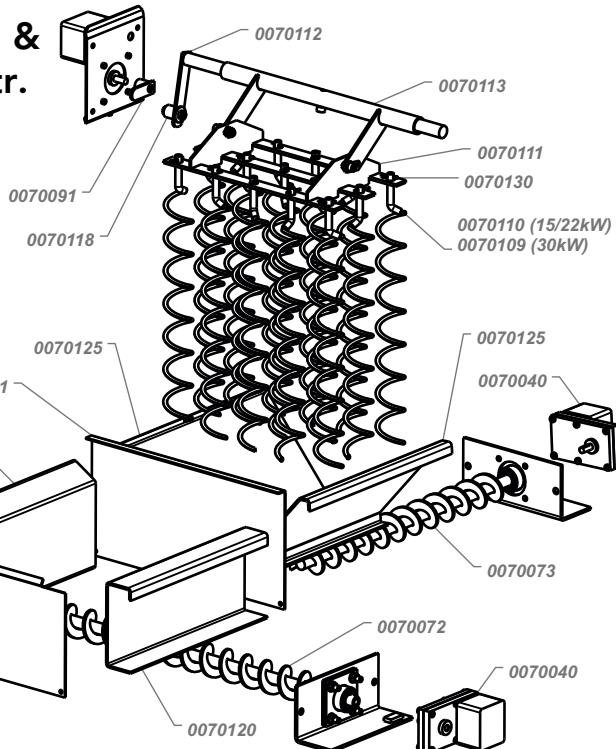


Kesseltüre

070115

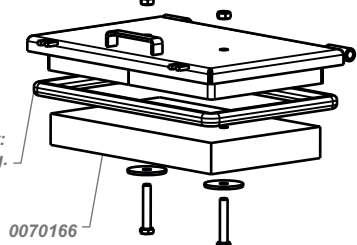


Reinigung & Ascheastr.

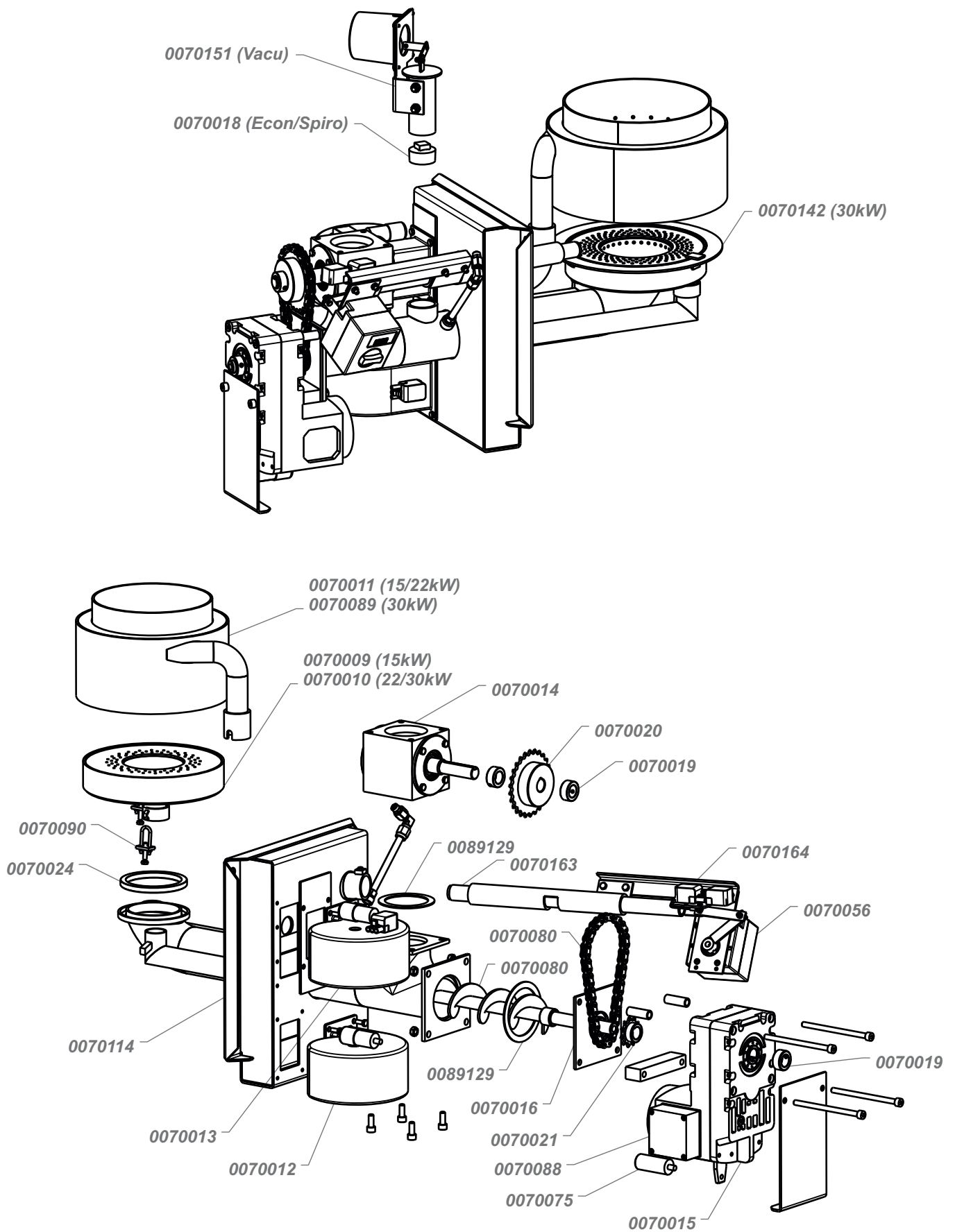


Putzdeckel

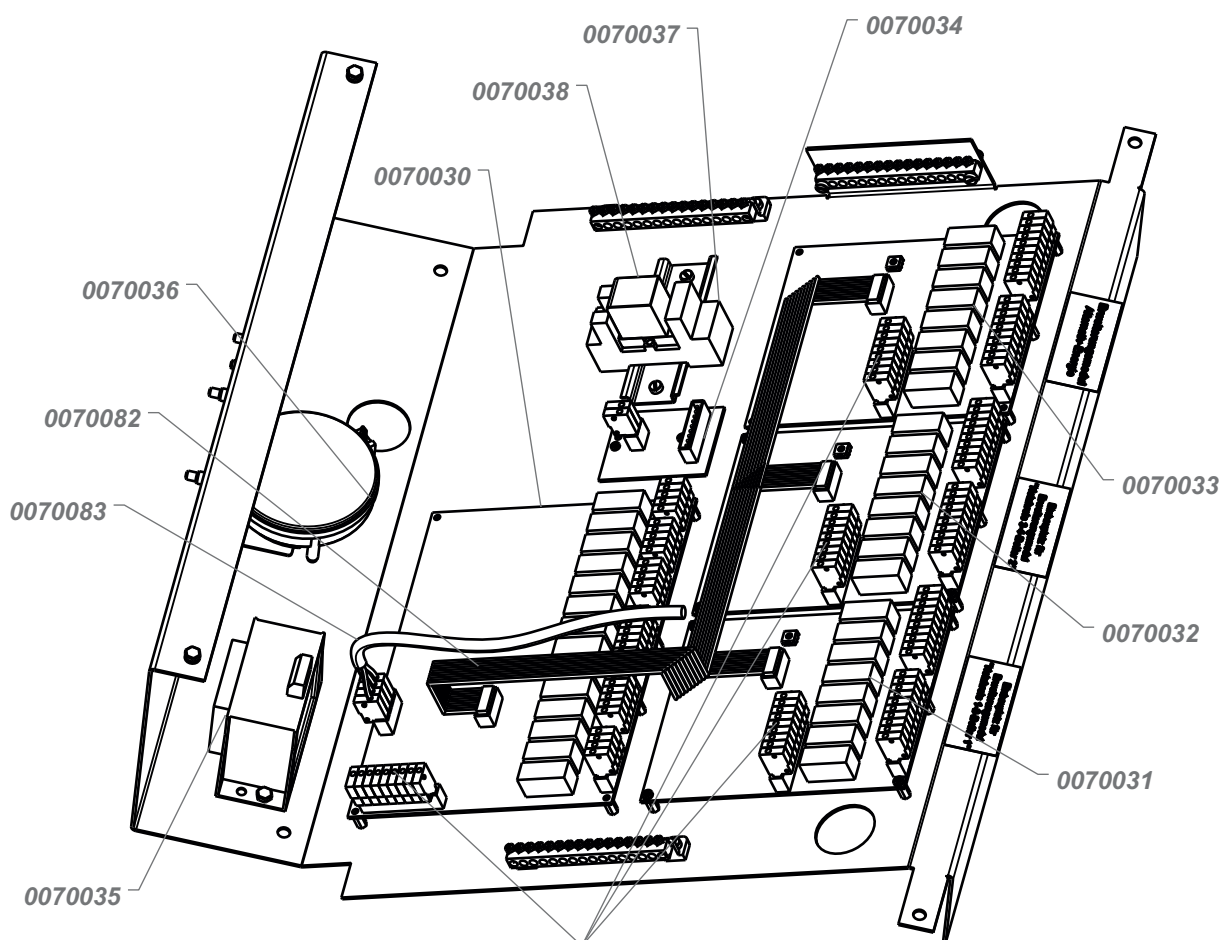
Dichtschnur: 20x20 1420lg.



15.2. Brenner



15.3. Elektronikeinheit



Anschlussklemmen für Fühler:
(Belegung laut Klemmenplan)

Außenfühler: 0070068

**KTY-Fühler für Puffer,
Boiler, Kessel und
Heizkreise:** 0070061

15.4. Ladegruppe

(1", elektrisch, Hocheffizienz-Pumpe)

