

Produkt: SpiroVent Superior
 Kunde:
 Projekt:
 Referenz:

Type: S600-L
 MV06AL50
 Datum: 16.02.2023

Auslegekriterien

Medium: Wasser / Glycol (max.40%)
 Leistung: 1000 l/h
 Wasserinhalt System: 325 m³
 Min. Betriebsdruck: 1 bar-g
 Max. Betriebsdruck: 3 bar-g
 Min. Temperatur: 0 °C
 Max. Temperatur: 90 °C
 Umgebungstemperatur: 0-40 °C
 Hauptpumpe: Vertikal Mehrstufig

Anschlüsse (flexibel)

Einlass / Auslass: G3/4"

Qualitätskontrolle

Funktionstest: ja
 Testmedium: Wasser
 Hochspannungstest: ja
 Zertifikat: nein
 CE / UKCA Kennzeichnung: ja
 Materialzertifikate: nein

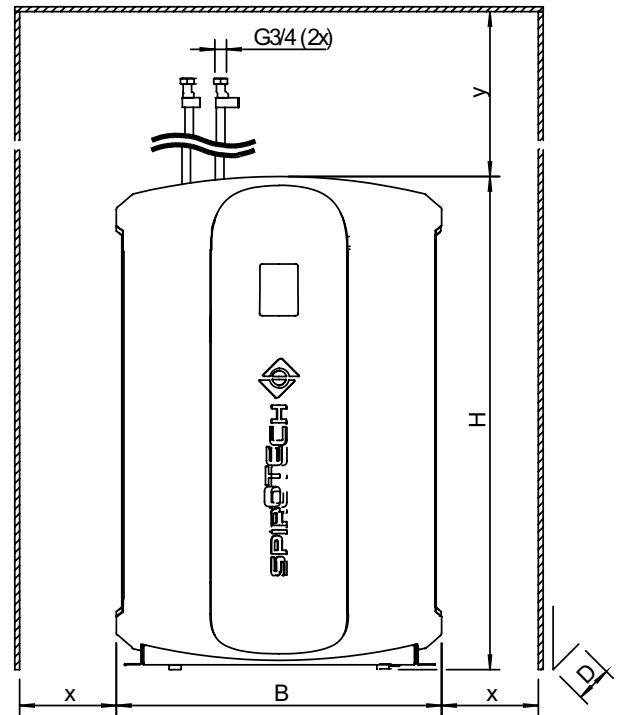
Werkstoffe

Behälter: S235 JRG2
 Leitungen / Schläuche: Messing / EPDM
 Pumpe: AISI304
 Entlüftungskappe: Messing
 Abdichtung des Ventils: Viton
 Schwimmer: PP
 Mantel: Kunststoff (PS / EPP)
 Farbe: Gelb (RAL 1003) und Schwarz

Interface

Touchscreen: ja
 Wired LAN: ja
 Wifi: ja
 Fernüberwachung und -steuerung: ja
 Datenverschlüsselung: ja

Zeichnung



Abmessungen

H: 1020 mm
 B: 673 mm
 D: 360 mm
 x: >600 mm
 y: >600 mm
 Leergewicht (circa): 62,3 kg
 Geräuschpegel: 57 db(A)

Elektroanschluss

Spannung: 230V / 50Hz
 Energieverbrauch: 0,8 kW
 Schutzart: IP44

GLS Kontakte

Kesselverriegelung: Potentialfrei
 Häufiger Fehler: Potentialfrei
 Kommunikation: RS485

Änderungen vorbehalten