

Prodotto: SpiroVent Superior  
 Cliente:   
 Progetto:   
 Riferimento:

Tipo: S600-L  
 MV06AL50  
 Data: 16/02/2023

**Criteri di design**

Medium: Acqua / glicole (max 40%)  
 Capacità: 1000 l/h  
 Volume massimo di sistema: 325 m<sup>3</sup>  
 Min. Pressione: 1 bar-g  
 Max. pressione: 3 bar-g  
 Min. Temperatura: 0 °C  
 Max. temperatura: 90 °C  
 Temperatura ambiente: 0-40 °C  
 Pompa principale: Multistadio verticale

**Conessioni flessibili**

Entrata / uscita: G3/4"

**Controllo di qualità**

Prova in corso: sì  
 Mezzo di prova: Acqua  
 Prova ad alta tensione: sì  
 Certificato di prova: no  
 Marcatura CE / UKCA: sì  
 Certificati dei materiali (parti strutturali): no

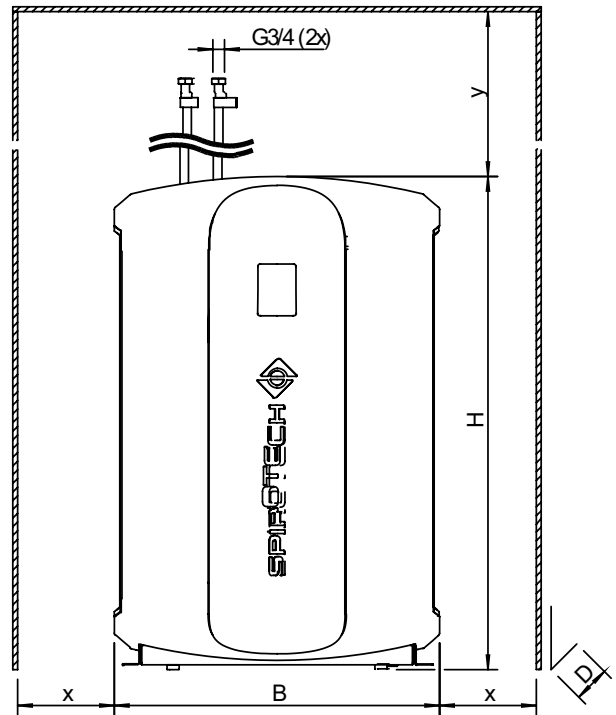
**Materiali di costruzione**

Nave: S235 JRG2  
 Raccordi / Tubi: Ottone / EPDM  
 Pompa: AISI304  
 Tappo di sfiato: Ottone  
 Tenuta della valvola: Viton  
 Galleggiante: PP  
 Alloggiamento: Sintetico (PS e PPE)  
 Colore: Giallo (RAL 1003) e nero

**Interface**

Touch screen: sì  
 LAN cablata: sì  
 Wifi: sì  
 Monitoraggio e controllo a distanza: sì  
 Crittografia dei dati: sì

**Disegno**



**Dimensioni**

H: 1020 mm  
 B: 673 mm  
 D: 360 mm  
 x: >600 mm  
 y: >600 mm  
 Peso a vuoto (circa): 62,3 kg  
 Livello di rumore: 57 db(A)

**Connessione elettrica**

Voltaggio: 230V / 50Hz  
 Consumo di energia: 0,8 kW  
 Livello di protezione: IP44

**Contatti GBS**

circuito di sicurezza caldaia: Senza tensione  
 Errore comune: Senza tensione  
 Comunicazione: RS485

Soggetto a modifiche