

Prodotto: SpiroVent Superior /Isolato
 Cliente:
 Progetto:
 Riferimento:

Tipo: S600-LI
 MV06AL50I
 Data: 16/02/2023

Criteri di design

Medium: Acqua / glicole (max 40%)
 Capacità: 1000 l/h
 Volume massimo di sistema: 325 m³
 Min. Pressione: 1 bar-g
 Max. pressione: 3 bar-g
 Min. Temperatura: 0 °C
 Max. temperatura: 90 °C
 Temperatura ambiente: 0-40 °C
 Pompa principale: Multistadio verticale

Conessioni flessibili

Entrata / uscita: G3/4"

Controllo di qualità

Prova in corso: sì
 Mezzo di prova: Acqua
 Prova ad alta tensione: sì
 Certificato di prova: no
 Marcatura CE / UKCA: sì
 Certificati dei materiali (parti strutturali): no

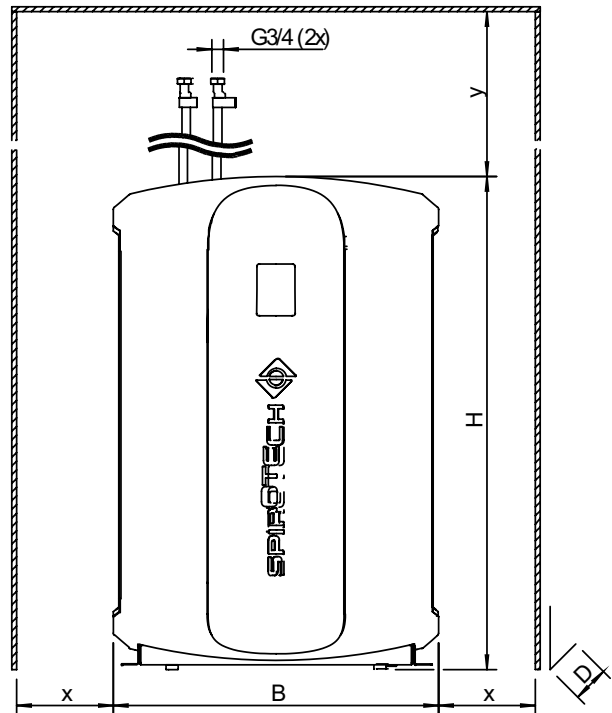
Materiali di costruzione

Nave: S235 JRG2
 Raccordi / Tubi: Ottone / EPDM
 Pompa: AISI304
 Tappo di sfiato: Ottone
 Tenuta della valvola: Viton
 Galleggiante: PP
 Alloggiamento: Sintetico (PS e PPE)
 Isolamento: Armaflex AF2-22
 Colore: Giallo (RAL 1003) e nero

Interface

Touch screen: sì
 LAN cablata: sì
 Wifi: sì
 Monitoraggio e controllo a distanza: sì
 Crittografia dei dati: sì

Disegno



Dimensioni

H: 1020 mm
 B: 673 mm
 D: 360 mm
 x: >600 mm
 y: >600 mm
 Peso a vuoto (circa): 63,3 kg
 Livello di rumore: 57 db(A)

Connessione elettrica

Voltaggio: 230V / 50Hz
 Consumo di energia: 0,8 kW
 Livello di protezione: IP44

Contatti GBS

circuito di sicurezza caldaia: Senza tensione
 Errore comune: Senza tensione
 Comunicazione: RS485

Soggetto a modifiche