

Продукт: SpiroVent Superior /Insulated
 Клиент:
 Проект:
 Контактное:

Тип: S600-LI
 MV06AL50I
 Дата: 16.02.2023

Технические данные

Среда: Вода/гликоль (макс.40%)
 Производительность: 1000 l/h
 Макс. объем системы: 325 м³
 Мин. рабочее давление: 1 bar-g
 Макс. рабочее давление: 3 bar-g
 Мин. температура: 0 °C
 Макс. температура: 90 °C
 Внеш. температура: 0-40 °C
 Главный насос: Верт. многоступенчатый

Гибкие соединения

Подпидка вкл/вкл: G3/4"

Контроль качества

Проверка работы: да
 Тестир.среда: Вода
 Тест высокого напряж.: да
 Сертификат: нет
 CE / UKCA маркировка: да
 Сертификаты на материалы: нет

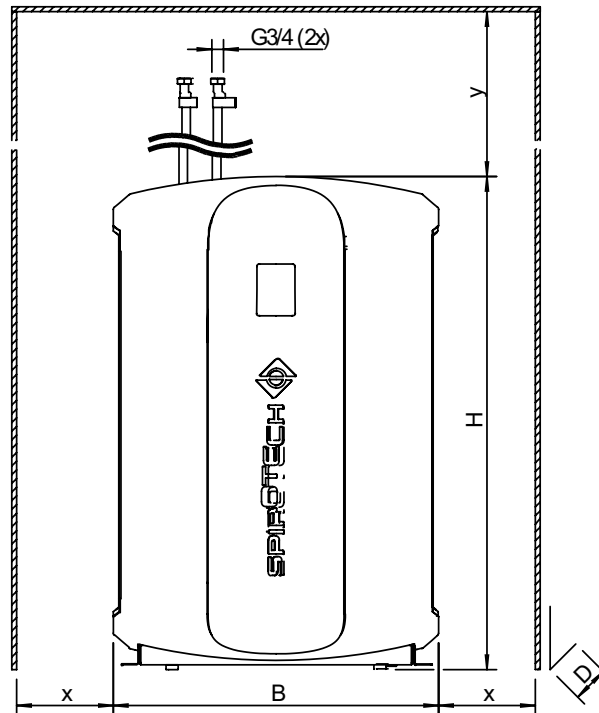
Корпус

Вместимость: S235 JRG2
 Подключение / Шланги: латунь / EPDM
 Насос: AISI304
 Клапан воздухоотводчика: Латунь
 Герметичность клапана: Витон
 Поплавок: PP
 Упаковка: Иск. материал (PA / EPP)
 Insulation: Armaflex AF2-22
 Цвет: Желтый (RAL 1003) и черный

Interface

Сенсорный экран: да
 Проводные сети LAN: да
 Wi-Fi: да
 Удаленный мониторинг и контроль: да
 Шифрование данных: да

Схема



Технические данные

H: 1020 mm
 B: 673 mm
 D: 360 mm
 x: >600 mm
 y: >600 mm
 Вес нетто: 63,3 kg
 Уровень шума: 57 db(A)

Электрооборудование

Напряжение: 230V / 50Hz
 Потреб. мощность: 0,8 kW
 Степень защиты: IP44

Совмест. с СУЗ

Блокировка установки: Не требует элект-ва
 Общая ошибка: Не требует элект-ва
 Коммуникация: RS485

Изменения возможны