

Product: SpiroVent Superior /Breaktank

Klantnaam: Project: Referentie: 

Type:

S600-BL  
MV06BL50

Datum:

16-2-2023

**Ontwerp criteria**

Medium:	Water / glycol ( max.40% )
Capaciteit:	1000 l/h
Maximale systeeminhoud:	325 m <sup>3</sup>
Minimale systeemdruk:	1 bar-g
Maximale systeemdruk:	3 bar-g
Minimale temperatuur:	0 °C
Maximale temperatuur:	90 °C
Omgevingstemperatuur:	0-40 °C
bijvulMoeistof:	0-60 °C
Bijvul druk:	1-10 bar-g
Bijvul capaciteit:	300 l/h
Hoofdpomp:	Verticaal meertraps
Vlotterbak beschermt tegen:	Cat. 5

**Aansluitingen Flexibel**

Intrede / uittrede:	G3/4"
Bijvullen:	G3/4"

**Kwaliteitscontrole**

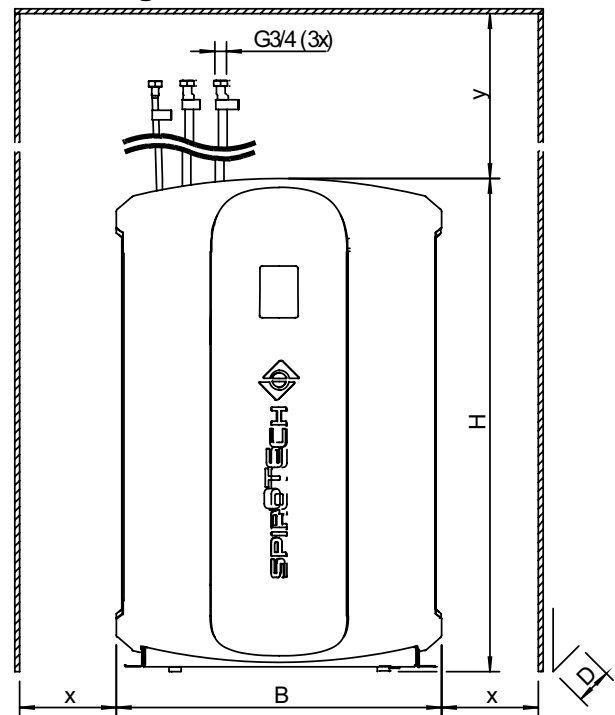
Ontluchtingstest:	ja
Testmedium:	Water
Hoogspanningstest:	ja
Testcertificaat:	nee
CE / UKCA markering:	ja
Materiaalcertificaten:	nee

**Constructiematerialen**

Vat:	S235 JRG2
Leidingen / slangen:	Koper / EPDM
Pomp:	AISI304
Ontluchtingskap:	Messing
Ventielafdichting:	Viton
Vlotter:	PP
Mantel:	Kunststof (PS / EPP)
Kleur:	Geel (RAL 1003) en zwart

**Interface**

Touch screen:	ja
Bedraad LAN	ja
Wifi:	ja
Beheer en besturing op afstand:	ja
Data encryptie:	ja

**Tekening****Afmetingen**

H:	1020 mm
B:	673 mm
D:	360 mm
x:	>600 mm
y:	>600 mm
Ledig gewicht (circa):	64,3 kg
Geluid:	57 db(A)

**Electrische aansluiting**

Spanning:	230V / 50Hz
Energieverbruik:	0,8 kW
Beschermingsgraad	IP44

**GBS contacten**

ketel veiligheidskring:	Potentiaalvrij
verzamelstoring:	Potentiaalvrij
communicatie:	RS485
Extern bijvullen:	5 VDC

Wijzigingen voorbehouden