

Product: SpiroVent Superior Breaktank
 Customer:
 Project:
 Reference:

Type: S600-BL
 MV06BL50
 Date: 16.2.2023

Design criteria

Medium:	Water / glycol (max 40%)
Kapasiteetti:	1000 l/h
Max system volume:	325 m ³
Min. pressure:	1 bar-g
Max. pressure:	3 bar-g
Min. temperature:	0 °C
Max. temperature:	90 °C
Ambient temperature	0-40 °C
Täyttö neste:	0-60 °C
Täyttö paine:	1-10 bar-g
Täyttö kapasiteetti:	300 l/h
Main pump:	Pystymalli monivöhyke
Välisäiliö suojaa:	Kategoria 5

Connections (flexible)

Inlet / outlet:	G3/4"
Refill:	G3/4"

Testing and quality assurance

Running test:	yes
Test medium:	water
High voltage test:	yes
Test certificate:	no
CE / UKCA marking:	yes
Material certificates (structural parts):	no

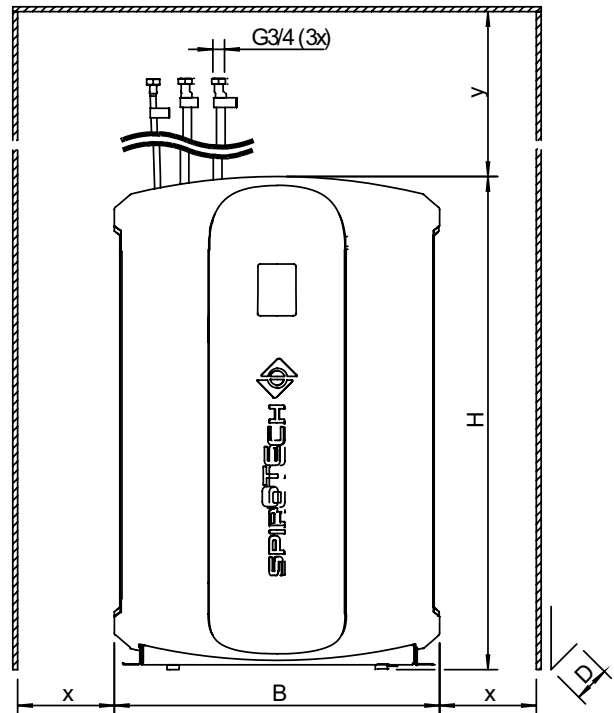
Construction materials

Vessel:	S235 JRG2
Varusteet/ letkut:	Messinki/EPDM
Pump:	AISI304
Deaeration cap:	Brass
Valve sealing:	Viton
Float:	PP
Casing:	Muovi (PS / EPP)
Color:	Keltainen (RAL 1003) ja musta

Interface

Kosketusnäyttö:	yes
Kiinteä LAN	yes
Wifi:	yes
Poista seuranta ja valvonta:	yes
Tiedon salaus:	yes

Drawing



Dimensions

H:	1020 mm
B:	673 mm
D:	360 mm
x:	>600 mm
y:	>600 mm
Dry weight (approx):	64,3 kg
Äänitaso:	57 db(A)

Power supply

Voltage:	230V / 50Hz
Power consumption:	0,8 kW
Protection Level	IP44

B.M.S. Contacts

Kattila lukitus:	Voltage free
Yleinen virhe:	Voltage free
Kommunikaatio:	RS485
Remote refill:	5 VDC

Subject to changes