

Prodotto: SpiroVent Superior /Breaktank
 Cliente:
 Progetto:
 Riferimento:

Tipo: S600-BL
 MV06BL50
 Data: 16/02/2023

Criteri di design

Medium:	Acqua / glicole (max 40%)
Capacità:	1000 l/h
Volume massimo di sistema:	325 m ³
Min. Pressione:	1 bar-g
Max. pressione:	3 bar-g
Min. Temperatura:	0 °C
Max. temperatura:	90 °C
Temperatura ambiente	0-40 °C
Temperatura del fluido di ricarica:	0-60 °C
Pressione del fluido di riempimento:	1-10 bar-g
Capacità di ricarica:	300 l/h
Pompa principale:	Multistadio verticale
Break tank adatto per:	Cat. 5

Conessioni flessibili

Entrata / uscita:	G3/4"
Ricarica:	G3/4"

Controllo di qualità

Prova in corso:	sì
Mezzo di prova:	Acqua
Prova ad alta tensione:	sì
Certificato di prova:	no
Marcatura CE / UKCA:	sì
Certificati dei materiali (parti strutturali):	no

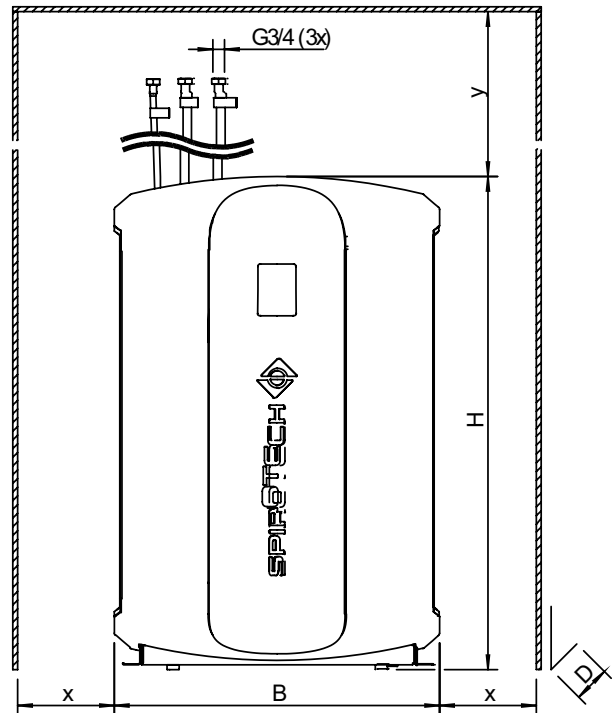
Materiali di costruzione

Nave:	S235 JRG2
Raccordi / Tubi:	Ottone / EPDM
Pompa:	AISI304
Tappo di sfato:	Ottone
Tenuta della valvola:	Viton
Galleggiante:	PP
Alloggiamento:	Sintetico (PS e PPE)
Colore:	Giallo (RAL 1003) e nero

Interface

Touch screen:	sì
LAN cablata	sì
Wifi:	sì
Monitoraggio e controllo a distanza:	sì
Crittografia dei dati:	sì

Disegno



Dimensioni

H:	1020 mm
B:	673 mm
D:	360 mm
x:	>600 mm
y:	>600 mm
Peso a vuoto (circa):	64,3 kg
Livello di rumore:	57 db(A)

Connessione elettrica

Voltaggio:	230V / 50Hz
Consumo di energia:	0,8 kW
Livello di protezione	IP44

Contatti GBS

circuito di sicurezza caldaia:	Senza tensione
Errore comune:	Senza tensione
Comunicazione:	RS485
Ricarica remota:	5 VDC

Soggetto a modifiche