

Produkt: SpiroVent Superior /Nachspeisebehälter /Isoliert
 Kunde:
 Projekt:
 Referenz:

Type: S600-BLI
 MV06BL50I
 Datum: 16.02.2023

Auslegekriterien

Medium:	Wasser / Glycol (max.40%)
Leistung:	1000 l/h
Wasserinhalt System:	325 m ³
Min. Betriebsdruck:	1 bar-g
Max. Betriebsdruck:	3 bar-g
Min. Temperatur:	0 °C
Max. Temperatur:	90 °C
Umgebungstemperatur:	0-40 °C
Nachfüllflüssigkeit:	0-60 °C
Nachspeisedruck:	1-10 bar-g
Nachfüllkapazität:	300 l/h
Hauptpumpe:	Vertikal Mehrstufig
Schwimmerbehälter schützt vor:	Kat. 5

Anschlüsse (flexibel)

Einlass / Auslass:	G3/4"
Nachfüllen:	G3/4"

Qualitätskontrolle

Funktionstest:	ja
Testmedium:	Wasser
Hochspannungstest:	ja
Zertifikat:	nein
CE / UKCA Kennzeichnung:	ja
Materialzertifikate:	nein

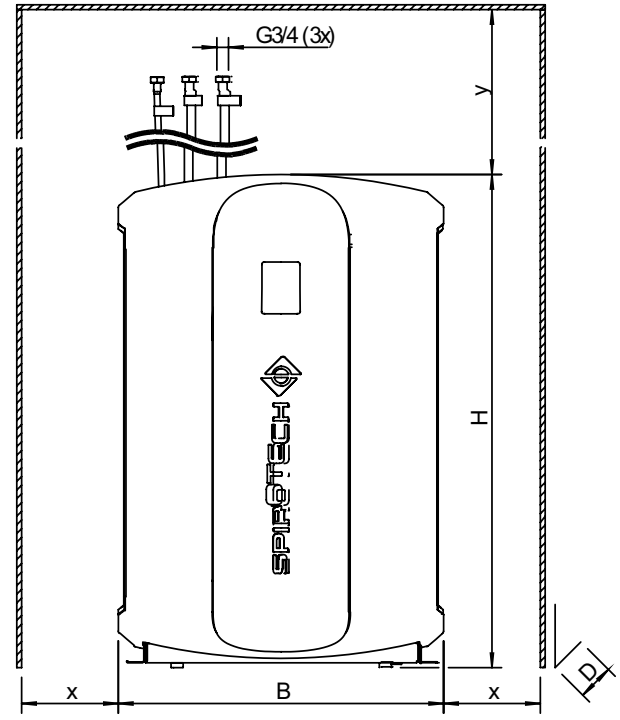
Werkstoffe

Behälter:	S235 JRG2
Leitungen / Schläuche:	Messing / EPDM
Pumpe:	AlSi304
Entlüftungskappe:	Messing
Abdichtung des Ventils:	Viton
Schwimmer:	PP
Mantel:	Kunststoff (PS / EPP)
Isolierung:	Armaflex AF2-22
Farbe:	Gelb (RAL 1003) und Schwarz

Interface

Touchscreen:	ja
Wired LAN	ja
Wifi:	ja
Fernüberwachung und -steuerung:	ja
Datenverschlüsselung:	ja

Zeichnung



Abmessungen

H:	1020 mm
B:	673 mm
D:	360 mm
x:	>600 mm
y:	>600 mm
Leergewicht (circa):	65,3 kg
Geräuschpegel:	57 db(A)

Elektroanschluss

Spannung:	230V / 50Hz
Energieverbrauch:	0,8 kW
Schutzart	IP44

GLS Kontakte

Kesselverriegelung:	Potentialfrei
Häufiger Fehler:	Potentialfrei
Kommunikation:	RS485
Externes Nachfüllen:	5 VDC

Änderungen vorbehalten