

TABLEAU DE SPECIFICATION DE SPIROTECH



Produit: SpiroVent Superior /Remplir /Insulated
 Client:
 Projet:
 Référence:

Type: S600-RLI
 MV06RL50I
 Date: 16/02/2023

Critères de design

Liquide (d'installation): Eau / Glycol (max. 40%)
 Capacité: 1000 l/h
 Volume max. de système: 325 m³
 Pression du Système min.: 1 bar-g
 Pression du Système max.: 3 bar-g
 Température min.: 0 °C
 Température max.: 90 °C
 Température d'entourage: 0-40 °C
 Liquide de remplissage: 0-65 °C
 Pression remplissage: 1-10 bar-g
 Capacité de remplissage: 400 l/h
 Pompe principale: Vertical multistage

Connections (flexible)

Entrée / sortie: G3/4"
 Remplir: G3/4"

Contrôle de qualité

Test de fonction: oui
 Liquide d'essai: Eau
 Test de haute tension: oui
 Certification de test: non
 CE / UKCA marquage: oui
 Certifications des Matériaux: non

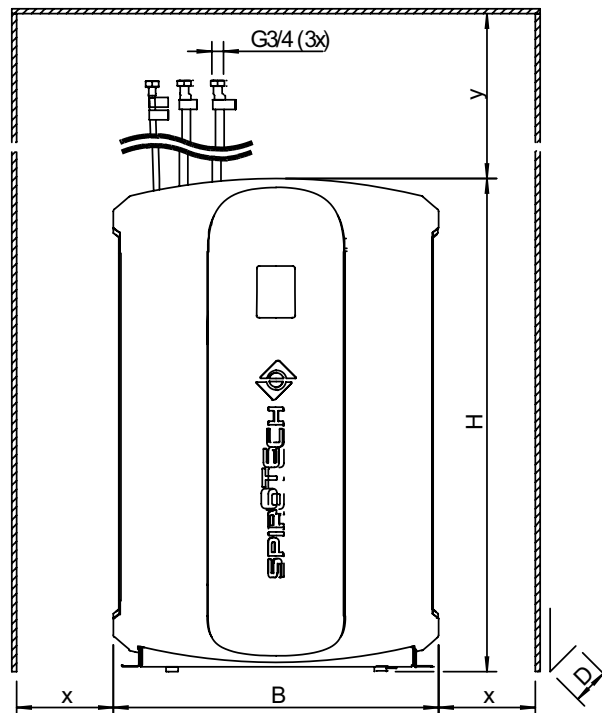
Matériaux de construction

Vase: S235 JRG2
 Fittings / Hoses: Laiton / EPDM
 Pompe: AISI304
 Couverture de désaération: Laiton
 Fermeture de valve: Viton
 Flotteur: PP
 Couvercle: Matière synthétique (PS / EPP)
 Insulation: Armaflex AF2-22
 Couleur: Jaune (RAL 1003) et noir

Interface

Ecran tactile: oui
 LAN filaire: oui
 Wifi: oui
 Contrôle et réglage à distance: oui
 Codage des données: oui

Dessin



Dimensions

H: 1020 mm
 B: 673 mm
 D: 360 mm
 x: >600 mm
 y: >600 mm
 Poids à vide (environ): 64,3 kg
 Niveau de bruit: 57 db(A)

Raccordement électrique

Voltage: 230V / 50Hz
 Consommation énergétique: 0,8 kW
 Degré de protection: IP44

Contacts de système de télégestion

Verrouillage chaudière: sans potentiel
 Erreur partagée: sans potentiel
 Communication: RS485
 Remplir externe: 5 VDC

Sous réserve de modifications