

## 1. Allgemein

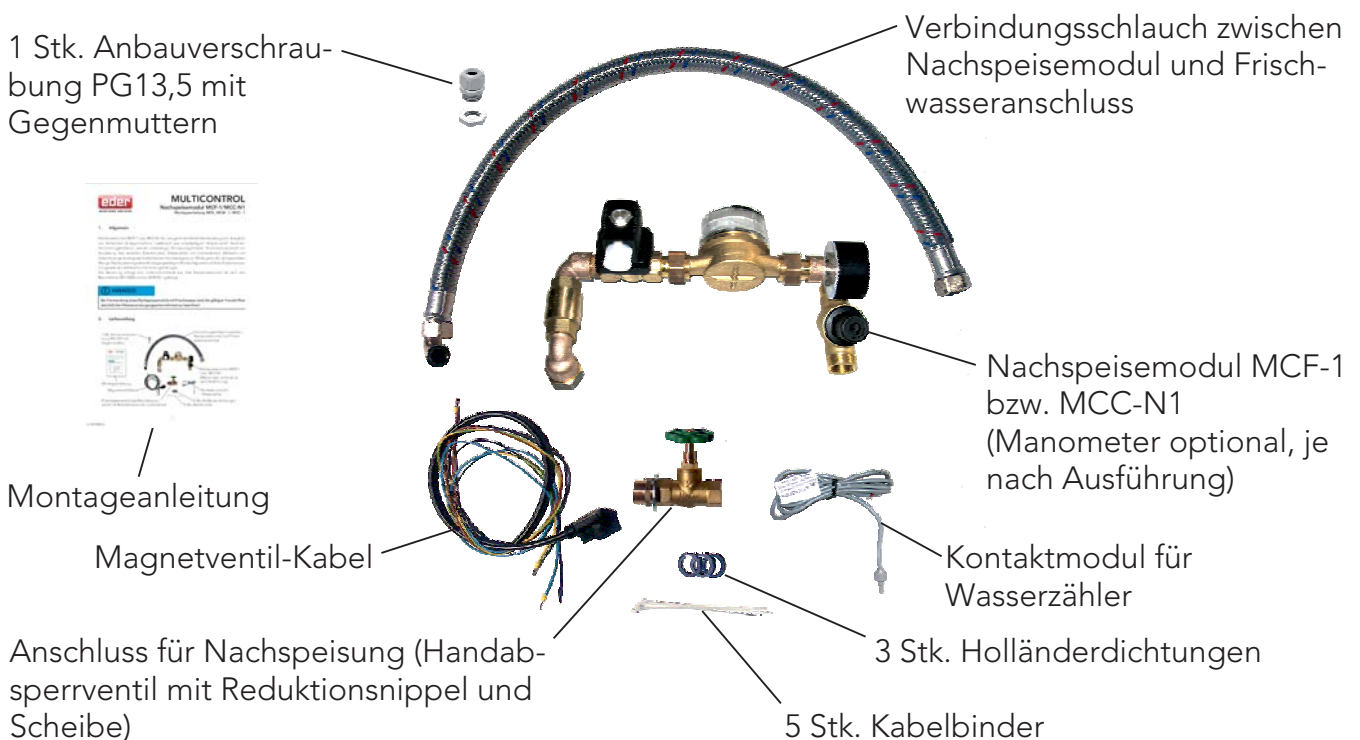
Nachspeisemodul MCF-1 bzw. MCC-N1 für mengenkontrollierte Nachspeisung zum Ausgleich von fehlendem Anlagenmedium, bestehend aus zulaufseitigem Absperrventil, flexiblem Verbindungsschlauch zwecks beidseitiger Einbaumöglichkeit, Druckreduzierventil zur Anpassung des variablen Zulaufdruckes, Wasserzähler mit mechanischem Zählwerk und Gesamtmengenanzeige samt elektrischem Impulsausgang zur Weitergabe der nachgespeisten Menge, Nachspeisemagnetventil, ausgangsseitigem Rückschlagventil und Anschlussverschraubung sowie den elektrischen Verbindungsleitungen.

Die Steuerung erfolgt vom multicontrol-Gerät aus. Das Nachspeisemodul ist nach den Baurichtlinien EN 12828 und der SWKI 93-1 gefertigt.

### **i HINWEIS!**

**Bei Verwendung eines Nachspeisemoduls mit Frischwasser sind die gültigen Vorschriften des örtlichen Wasserversorgungsunternehmens zu beachten!**

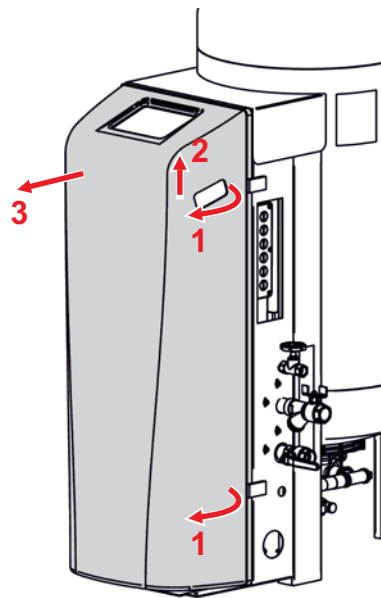
## 2. Lieferumfang



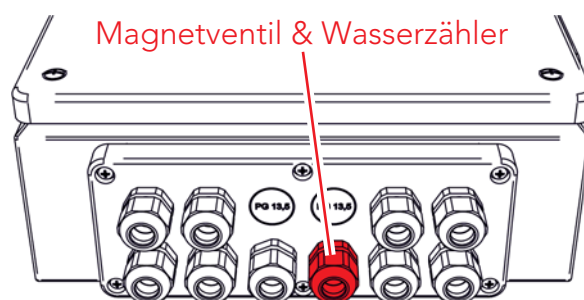
### 3. Montage

Geräte der Serien multicontrol kompakt MCK, multicontrol modular MCM-\_1 und multicontrol modular cool MCC werden ab Werk ohne Nachspeisemodul ausgeliefert. Der nachträgliche Einbau des Nachspeisemoduls erfolgt in folgenden Schritten:

**Schritt 1** Abnehmen der Abdeckhaube  
Öffnen Sie dazu die 4 seitlichen Spannverschlüsse, heben Sie die Haube leicht an, bis sie an den oberen Aufhängungen aushängt und ziehen Sie sie nach vorne weg.

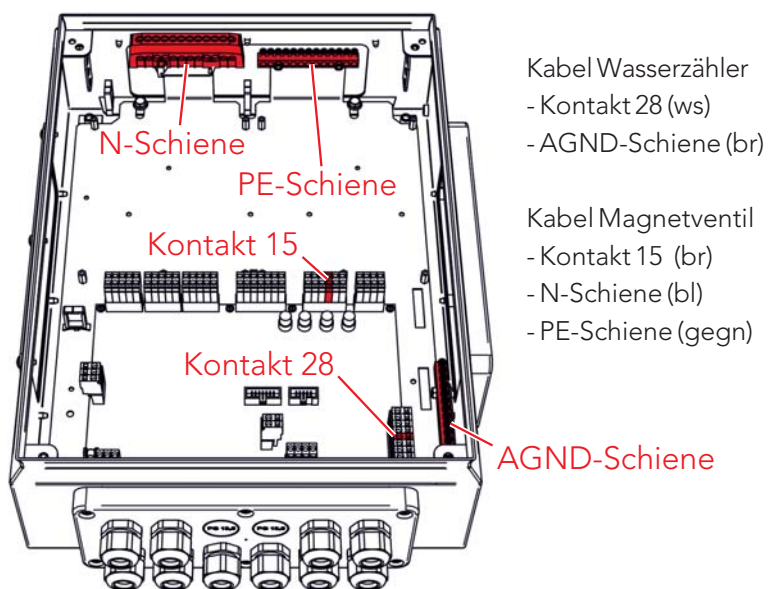
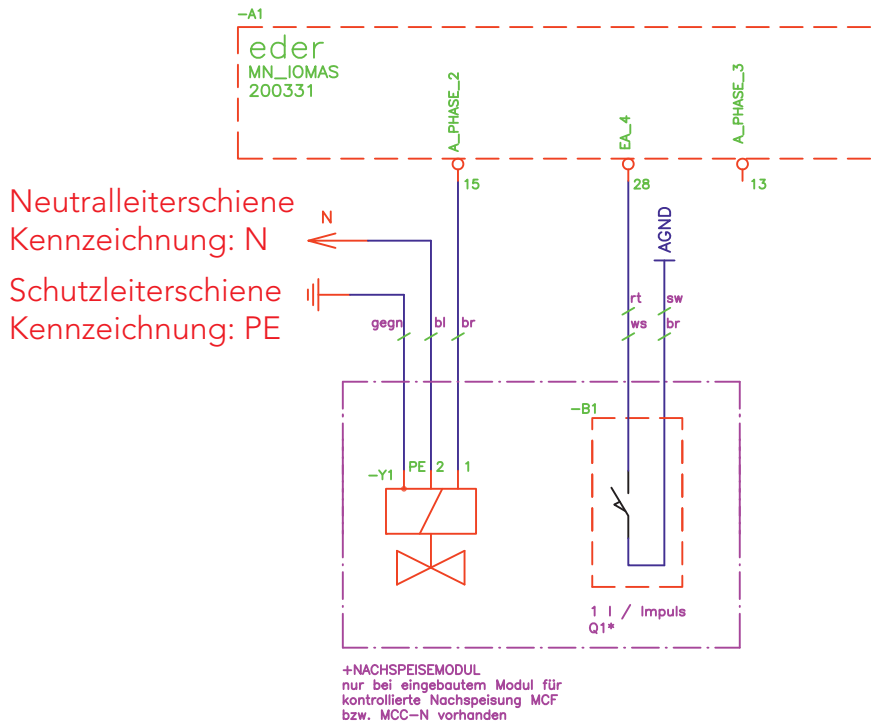


**Schritt 2** Öffnen Sie den Schaltschrank - ACHTUNG: Gerät vorher spannungsfrei schalten!  
Brechen Sie die vorgestanzte Kabeldurchführung in der unteren Flanschplatte aus und setzen Sie die mitgelieferte Anbauverschraubung ein.



Position der Anbauverschraubung

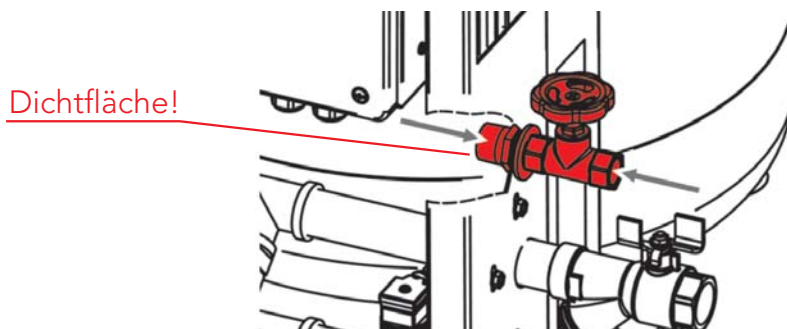
**Schritt 3** Führen Sie die Kabel des Magnetventils und des Wasserzählers durch die Anbauverschraubung und klemmen Sie diese an den dafür vorgesehenen Kontakten lt. Stromlaufplan (Auszug aus Stromlaufplan MCK, MCM-\_1) an. Die Zugentlastung erfolgt bei beiden Kabeln innen an der Gegenmutter mit Hilfe eines Kabelbinders.



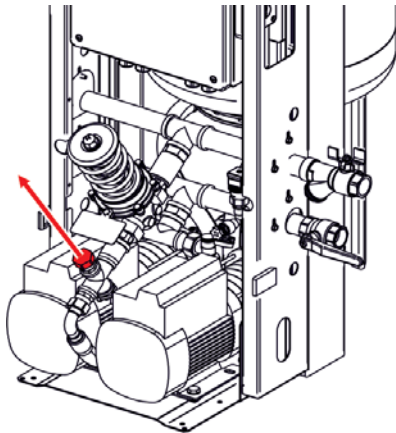
#### Schritt 4

Montieren Sie das Absperrventil mit dem beiliegenden Messing-Doppelnippel am Gehäuseseitenteil.

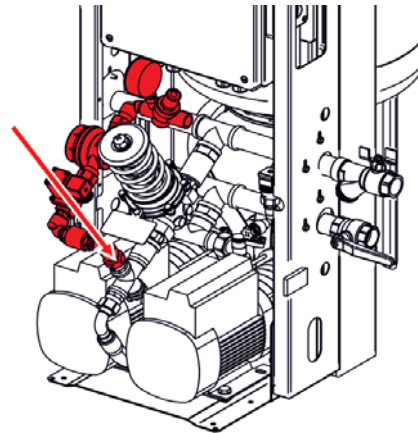
ACHTUNG: Die Dichtfläche (flachdichtende Seite) des Doppelnippels muss im Gehäuseinneren sein, die Scheibe außerhalb!



**Schritt 5** Entfernen Sie die Messingkappe an dem für das Nachspeisemodul vorgesehenen Anschluss am Kreuzstück und montieren Sie das Nachspeisemodul lt. folgender Abbildung. Der Anschluss ist flachdichtend ausgeführt, verwenden Sie dazu die mitgelieferte Holländerdichtung.

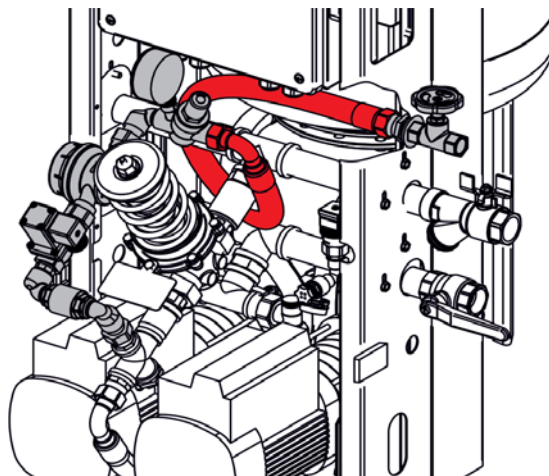


Entfernen der Messingkappe



Einbau des Nachspeisemoduls

**Schritt 6** Verbinden Sie den Anschluss des Druckreduzierventils mit dem Anschluss für die Frischwasserzufuhr am Gehäuseseitenteil mit dem beiliegenden Schlauch, verwenden Sie dazu die mitgelieferten Holländerdichtungen!



**Schritt 7** Bündeln Sie die Kabel mit Hilfe der restlichen Kabelbinder.

### **i HINWEIS!**

Nach der Montage des Nachspeisemoduls muss die Funktion in der Grundkonfiguration des multicontrol Gerätes freigegeben werden!  
Siehe Bedienungsanleitung multicontrol MCK, MCM-\_1