

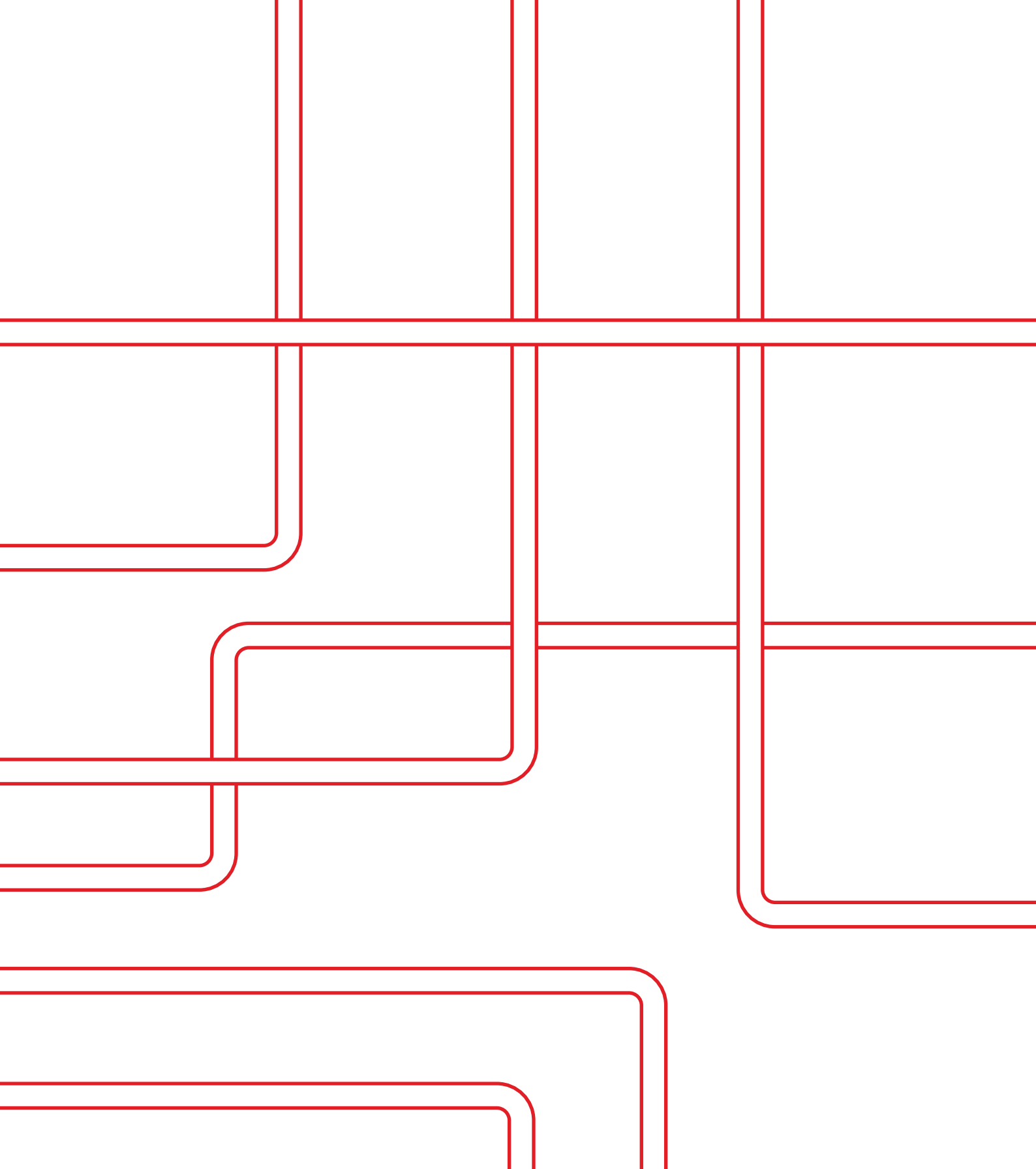
EDER

eder-spirotech.at



BEDIENUNGSANLEITUNG MULTICONTROL COOL MCC

Original-Bedienungsanleitung



Copyright ©

Alle Rechte vorbehalten. Kein Teil dieser Bedienungsanleitung darf ohne vorherige schriftliche Genehmigung von Spirotech bv vervielfältigt und/oder über das Internet, durch Druck, Fotokopie, Mikrofilm oder auf irgendeine andere Weise veröffentlicht werden.

INHALTSVERZEICHNIS

1.	VORWORT	5
	1.1. Über das Gerät	5
	1.2. Über dieses Dokument.....	5
	1.3. Symbole.....	5
2.	SICHERHEIT	6
	2.1. Sicherheitshinweise	6
3.	ALLGEMEIN	9
	3.1. Beschreibung des Gerätes	9
	3.2. CE-Kennzeichnung	10
	3.3. Typenschild.....	10
4.	MONTAGE	11
	4.1. Aufstellen des Gerätes	11
	4.2. Nachspeisemodul MULTICONTROL MCC-N1.....	12
	4.3. Anschluss an die Wasserversorgungsanlage	12
	4.4. Anschlussseite Rechts / Links.....	12
	4.5. Verwendung von MULTICONTROL-Geräten ohne Entgasungsfunktion	14
	4.6. Verwendung von Zwischenbehältern	15
	4.7. Temperaturfühler T2	15
	4.8. Elektrischer Anschluss	16
5.	HYDRAULISCHE ANSCHLUSSSCHEMEN.....	18
	5.1. MULTICONTROL COOL MCC mit Entgasungsfunktion (Standardschema)	18
	5.2. MULTICONTROL COOL MCC ohne Entgasungsfunktion.....	19
	5.3. MULTICONTROL COOL MCC mit Entgasungsfunktion und Zwischenbehälter	20
6.	STROMLAUFPLÄNE	21
	6.1. MULTICONTROL COOL MCC.....	21
	6.2. MULTICONTROL COOL MCC.....	22
	6.3. MULTICONTROL COOL MCC.....	23
	6.4. Legende - MULTICONTROL COOL MCC.....	24
7.	INBETRIEBNAHME	25
	7.1. In Betrieb nehmen des Gerätes.....	25
8.	THERMISCHE ISOLIERUNG.....	30
9.	ZUBEHÖR	31
	9.1. Auffangwanne.....	31

10.	REINIGUNG UND WARTUNG.....	32
	10.1. Reinigung	32
	10.2. Wartung.....	32
11.	ERSATZTEILLISTE	34
	11.1. Haube und Expansionsgefäß.....	34
	11.2. Verrohrung.....	35
	11.3. Elektronik	36
	11.4. Nachspeisemodul MCC-N1.....	38
12.	BESCHEINIGUNGEN	39
	12.1. CE-Konformitätserklärungen	39
13.	ANHANG	40
	13.1. Dimensionierung der Expansionsleitung	40
	13.2. Details zur Verbindung von MULTICONTROL MCC mit MCC-G/Z.....	41

Haftungsausschluss

Diese Bedienungsanleitung wurde mit größtmöglicher Sorgfalt erstellt. Wir sind jedoch ständig bestrebt, unsere Produkte zu verbessern, und wir behalten uns das Recht vor, jederzeit und ohne vorherige Ankündigung Änderungen vorzunehmen. Wir übernehmen keine Garantie für die Richtigkeit und Vollständigkeit dieses Dokuments. Jegliche Ansprüche, insbesondere Schadensersatzansprüche und entgangener Gewinn oder Vermögensschäden, sind ausgeschlossen.

1. VORWORT

1.1. Über das Gerät

Diese Bedienungsanleitung behandelt die Montage, die Inbetriebnahme und den Betrieb der folgenden MULTICONTROL COOL Typen:

TYP	BESCHREIBUNG	ZUSAMMENSETZUNG
MCC-S1-__	MULTICONTROL COOL SOLO	Einzelpumpe 100%, Einzelventil 100%
MCC-D1-__	MULTICONTROL COOL DUO	Doppelpumpe 2×50%, Einzelventil 1×100%
MCC-M1-__	MULTICONTROL COOL MAXI	Doppelpumpe 2×100%, Einzelventil 1×100%

1.2. Über dieses Dokument

Lesen Sie diese Bedienungsanleitung vor Installation, Inbetriebnahme und Betrieb. Bewahren Sie die Anleitung zum späteren Nachschlagen auf.





Die Originalsprache des Dokuments ist Deutsch. Alle anderen verfügbaren Sprachversionen sind Übersetzungen der Originalanleitung.

Die Abbildungen in diesem Dokument zeigen einen typischen Aufbau mit relevanten Details und können sich je nach Type und Ausstattung vom gelieferten Modell unterscheiden, haben aber keinen Einfluss auf die Verständlichkeit dieses Dokuments.

1.3. Symbole

In dieser Bedienungsanleitung werden die folgenden Symbole verwendet:

SYMBOLE

	VORSICHT	Dieses Zeichen warnt vor einer gefährlichen Situation, bei der die Nichtbeachtung des Gefahrenhinweises zu leichter reversibler Verletzung führen kann.
	WARNUNG	Dieses Zeichen warnt vor einer extrem gefährlichen Situation, bei der die Nichtbeachtung des Gefahrenhinweises zu Tod oder schwerer irreversibler Verletzung führen kann.
	ELEKTRISCHE GEFAHR	Dieses Zeichen warnt vor Gefahr eines elektrischen Stromschlags.
	HINWEIS	Dieses Zeichen warnt vor Situationen, bei der die Nichtbeachtung des Hinweises zu Sachschäden führen kann.

2. SICHERHEIT

2.1. Sicherheitshinweise

Diese Sicherheitsinformationen warnen den Benutzer vor Risiken und zeigen auf, wie die Risiken vermieden werden können.

Aufgrund der Bauweise des Druckhaltegerätes sind kaum Gefahren, die von diesem ausgehen, zu erwarten.

Grundsätzlich ist aber zu beachten, dass beim Hantieren mit diesen Geräten heißes Anlagenmedium (z.B. Heizungswasser) oder auch gesundheitsschädliche Medien austreten können!

Da bei den verschiedenen Geräten ein besonderes Medium vorhanden sein kann, ist seitens der Firma EDER-Spirotech nicht vorherzusehen, um welches Medium es sich bei der jeweiligen Anlage handelt. Dies gilt auch für gesundheitsschädliche Mediumsgemische, die unter Umständen in der Anlage Verwendung finden.

Es liegt in der Verantwortung des Errichters der Anlage und nach ordnungsgemäßer Übergabe in der Verantwortung des Betreibers der Anlage, wenn notwendig entsprechende sicherheitstechnische Vorkehrungen zu treffen, gegebenen Falles auch Warnhinweise am Gerät anzubringen!

WARNUNG

Folgende Anwendungsbereiche sind ausdrücklich ausgeschlossen:

- Einsatz in explosionsgefährdeten Bereichen
- Einsatz im Freien
- Einsatz in Räumen mit Strahlwassergefahr
- Einsatz in Bereichen mit stark verschmutzter Umgebungsluft

Sollte der Fall zutreffen, dass es sich beim Anlagenmedium um eine gefährliche, gesundheitsschädliche Substanz handelt, können folgende Gefahrensituationen entstehen:

- Zu Wartungszwecken ist im Druckhaltegerät ein Füll- und Entleerungshahn eingebaut, bei dem das heiße und gesundheitsschädliche Anlagenmedium durch Öffnen des Hahnes austreten kann.

WARNUNG

In diesem Fall besteht Verbrühungsgefahr!

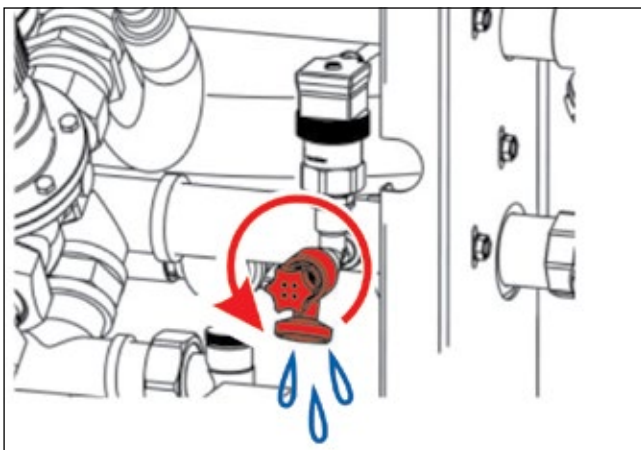


Abbildung 1: Füll- und Entleerungshahn des Druckhaltegeräts

Ein weiterer Füll- und Entleerungshahn befindet sich am unteren Flansch des Behälters. Dieser dient ebenfalls zu Wartungszwecken, wobei durch Öffnen des Hahnes gesundheitsschädliche Medien und heißes Anlagenmedium austreten können.

! WARNUNG

In diesem Fall besteht Verbrühungsgefahr!

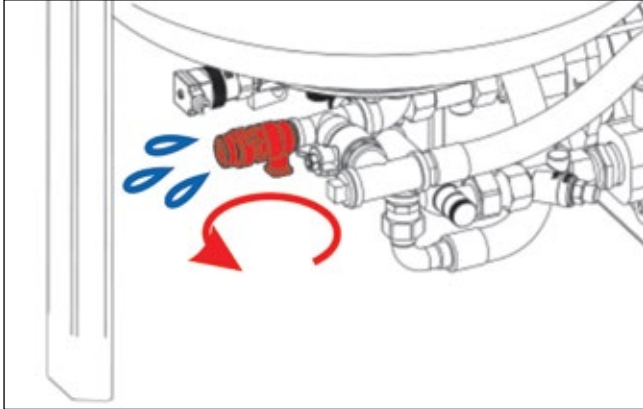


Abbildung 2: Füll- und Entleerungshahn des Behälters

Am oberen Flansch des Behälters befindet sich ein 0,5 bar Sicherheitsventil, das durch folgende Ursachen auslösen und somit heißes und gesundheitsschädliches Anlagenmedium austreten lassen kann:

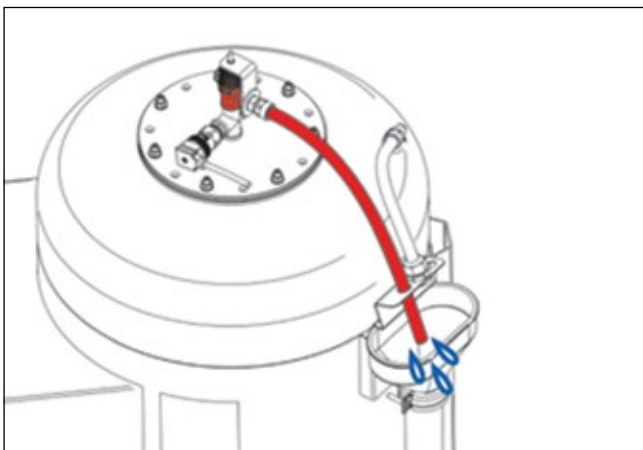


Abbildung 3: Sicherheitsventil des Behälters

- Der Expansionsautomat bzw. das Ausdehnungsgefäß wurde falsch (zu klein) dimensioniert und das gesamte Ausdehnungsvolumen kann im Behälter nicht aufgenommen werden.
- Die Inhaltsmessung arbeitet durch evtl. defekte Drucktransmitter oder durch eine defekte Membrane nicht korrekt, wodurch der Behälter überfüllt werden kann.
- Der Behälter wurde im kalten Zustand auf ein zu hohes Niveau gefüllt (evtl. durch die Funktion „Einmal füllen“ oder unkontrolliert bei nicht eingebautem MCF Nachspeisemodul), wobei das auftretende Ausdehnungsvolumen nicht berücksichtigt wurde und somit im Behälter nicht mehr vollständig aufgenommen werden kann.

! WARNUNG

In diesem Fall besteht Verbrühungsgefahr!

Am Boden des Behälters befindet sich ein Entleerungshahn, von dem bei normalem Betrieb keine Gefahren zu erwarten sind. Ist aus irgendeinem Grund die im Behälter eingebaute Membrane defekt, kann durch diesen Hahn heißes und gesundheitsschädliches Anlagenmedium austreten.

! WARNUNG

In diesem Fall besteht Verbrühungsgefahr!

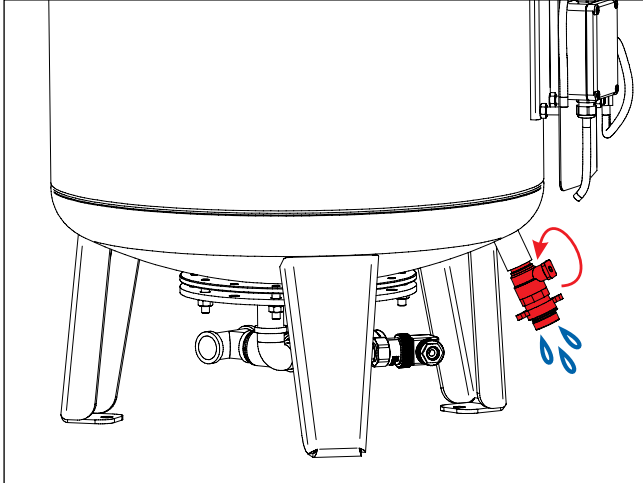


Abbildung 4: Entleerungshahn des Behälters

! WARNUNG

- Die Installation, die Inbetriebnahme sowie der Service darf ausschließlich durch ausgebildetes Fachpersonal erfolgen.
- Bei Beschädigung des Geräts muss diese außer Betrieb gesetzt werden und durch ausgebildetes Fachpersonal wieder instandgesetzt werden.
- Vor elektrischen Arbeiten ist das Gerät spannungsfrei zu schalten!
- Es dürfen keine Änderungen am Produkt vorgenommen werden.
- Der Betrieb ist nur mit geschlossenem Gehäuse zulässig.

i HINWEIS

Abbildungen in diesem Dokument können sich je nach Type und Ausstattung vom gelieferten Modell unterscheiden.

! VORSICHT

EDER-Geräte werden im Werk vor der Auslieferung einer Funktionsprüfung unterzogen und dabei wird das Gerät mit einem frostgeschützten Prüfwasser-Fertiggemisch gefüllt. Nach erfolgter Funktionsprüfung wird das Gerät zwar so weit als möglich wieder entleert, aber trotzdem können je nach Gerätetype und Aufbau kleine Mengen an Prüfwasser (max. ca. 1.5 Liter) im Gerät verbleiben.

Dieses Prüfwasser ist frostgeschützt bis -20°C und wird auf der Basis von Propylenglykol samt Schutzstoffen hergestellt. Erfahrungsgemäß bereiten solch kleine Mengen an Prüfwasser in der Anlage am endgültigen Bestimmungsort bei Vermischen mit dem dortigen Anlagenwasser keine Probleme.

Sollte es allerdings dort Bedenken wegen der Einbringung solch kleiner Menge an Prüfwasser in die Anlage am Bestimmungsort geben, muss auch das Druckhaltegerät vor dem Verbinden mit der Anlage so gespült werden, wie es auch für die Anlage selbst vorgegeben ist (z. Bsp. in ÖNORMH5195-1)

3. ALLGEMEIN

3.1. Beschreibung des Gerätes

MULTICONTROL COOL MCC zur verlustfreien Aufnahme des Ausdehnungsvolumens und zur Druckkonstanthaltung in geschlossenen Heizungs-, Klima- und Kühlanlagen. Aufgrund der Bauweise und durch Verwendung korrosionsbeständiger Materialien in den Gerätebereichen mit zu erwartender Kondensation im Besonderen geeignet für Anwendung in Kühlanlagen.

Formschöne, abgeschlossene Einheit in selbsttragender, schalldämmender Konstruktion zur modularen Kombination mit drucklosen Expansionsgefäßen MCC-G und MCC-Z (max. 0,5 bar), Anschlüsse für Saug- und Überströmleitung rückseitig samt notwendiger Absperrungen.

Steuereinheit als Kompakt-Hydraulik mit einer bzw. zwei geräuscharmen Druckhaltepumpe(n) (Modell SOLO 1×100%, Modell DUO 2×50%, Modell MAXI 2×100%) in Ausführung als mehrstufige Kreiselpumpe mit hochwertigster Gleitring-Wellenabdichtung, einem druckproportional stetig regelnden, mechanisch eingestellten Überströmventil (1×100% des Ausdehnungsvolumenstromes).

Präzisions-Systemdruckmessung. Hydraulische Anschlüsse zur bauseitigen Einbindung ab Werk rechts und mit notwendigen Absperrungen ausgeführt (leicht umrüstbar auf links). Thermische Trennung zwischen Kompakt-Hydraulik und Steuerungs-Oberteil. Temperaturüberwachung des in den Behälter eintretenden Anlagenmediums. Vorbereiteter Anschlusspunkt zum einfachen Einbau des Nachspeisemoduls zur mengenkontrollierten, litergenauen Nachspeisung, auch jederzeit zur Nachrüstung vorgesehen.

Elektronische Steuerung in Mikroprozessor-Ausführung zur Steuerung sämtlicher Abläufe, ergonomisch angeordnetes Bedienfeld mit durchdachtem Bedienkonzept in vielen Landessprachen. Abgeschlossene kompakte Mess- und Schalteinheit in geschlossener Schaltschrank-Ausführung samt Verbindungskabeln. Bereits in der Grundausstattung vier potentialfreie Meldekontakte (Störung, Warnung, Nachspeisung läuft, Gerätefunktion freigegeben) sowie Eingänge für "ext. Freigabekontakt Gerätefunktion" und „externe Meldung“.

Für erweiterten Signalaustausch vorbereitete Einbauplätze für zusätzliche Erweiterungsmodule (auch zur Nachrüstung). Fernüberwachung des Gerätes außerdem mittels diverser MULTICONTROL Busmodule oder MULTICONTROL Webmodul möglich (auch zur Nachrüstung vorbereitet).

Serienmäßig integrierte, automatische ökonomische Tiefdruck-Entgasungsfunktion basierend auf dem Prinzip der Druckentspannung. Zusätzlich externe Temperaturüberwachung durch optionalen Temperaturfühler am Punkt der Einbindung in die Anlage vorgesehen.

- max. Absicherungstemperatur der Anlage: 110 °C (mit Zwischenbehälter)
- max. Temperatur am Anschlusspunkt: 70 °C
- min. Temperatur am Anschlusspunkt: -10 °C
- max. Betriebsdruck (PN): 10 bar

MULTICONTROL COOL Expansionsgefäß MCC-G und MCC-Z zur Aufnahme des Expansionsvolumens. Druckloses Expansionsgefäß (max. 0,5 bar), ausgeführt als lackierter Edelstahlbehälter (100% des Volumens nutzbar). Hochwertige, beidseitig geflanschte, austauschbare Behälter-Membrane zur optimalen Trennung von Anlagenmedium und Atmosphäre.

Sicherheitsventil 0,5 bar zur Behälterabsicherung und ab Werk vormontierter Ablauftrichter. Ablass- und Abschlammventil am unteren Behälterflansch. Differenzdruck-Niveaumessung (nur MCC-G) mit 6m langer elektrischer Verbindungsleitung zur Steuereinheit MULTICONTROL COOL. Aufgrund der Bauweise und durch Verwendung korrosionsbeständiger Materialien in den Gerätebereichen mit zu erwartender Kondensation im Besonderen geeignet für Anwendung in Kühlanlagen.

- min./max. Temperatur am Anschlusspunkt: -10°C / 70 °C
- max. Betriebsdruck: 0,5 bar

3.2. CE-Kennzeichnung

Das Gerät ist mit einer CE-Kennzeichnung versehen. Dies bedeutet, dass das Gerät in Übereinstimmung mit den geltenden Sicherheits- und Gesundheitsvorschriften entwickelt, gebaut und geprüft wurde. Unter der Voraussetzung, dass die Gebrauchsanweisung beachtet wird, kann das Gerät sicher verwendet und gewartet werden.

3.3. Typenschild

Das Typenschild des Geräts befindet sich an der Seite des Geräts und ist in der nachstehenden Abbildung dargestellt.

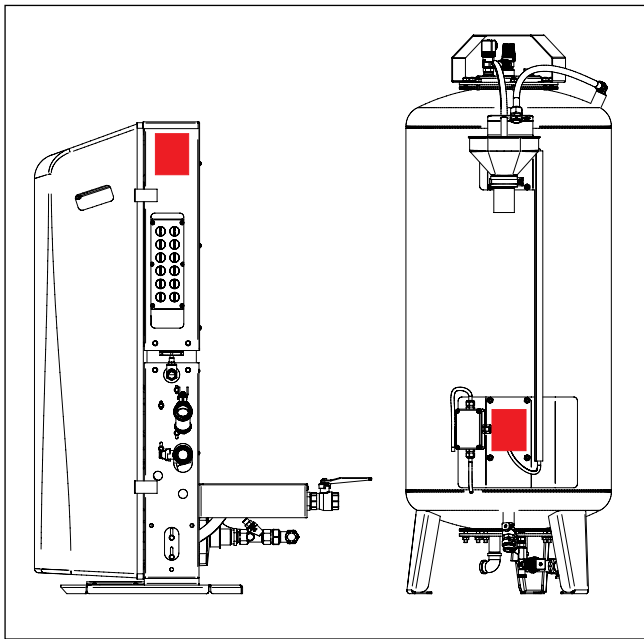


Abbildung 5: Typenschild des Geräts

4. MONTAGE

4.1. Aufstellen des Gerätes

Das Gerät ist auf einem waagrechten, befestigten Boden aufzustellen. Etwaige Unebenheiten sind auszugleichen. Eine Aufstellung im Freien ist nicht zulässig. Bei Geräten mit Stellfüßen ist außerdem zu achten, dass diese Lotrecht eingerichtet werden.

Lagerung:

Umgebungstemperatur min./max.: -18°C/40°C

Die Lagerung muss geschützt vor Niederschlag und direkter Sonneneinstrahlung erfolgen.

Betrieb:

Das Gerät sollte ausschließlich in geschlossenen Innenbereichen von Gebäuden installiert werden. Die Umgebungstemperatur im Aufstellungsraum muss vom Zeitpunkt der Erstbefüllung des Gerätes mit dem Anlagenmedium bis zur Außerbetriebnahme des Gerätes im Bereich zwischen +5°C und +40°C liegen.

Für die Anzeige- und Sicherheitseinrichtungen, die Bedienungsvorrichtungen sowie für die Zugangswege ist eine genügend helle elektrische Beleuchtung vorzusehen. Gegenstände, welche nicht zum Betrieb oder zur Wartung der Druckhalteanlage vorgesehen sind, dürfen nicht in unmittelbarer Nähe der Anlage aufbewahrt werden (Bau- und Sicherheitsvorschriften beachten).

Die Einbindung in den Anlagenrücklauf erfolgt nach den Schemen (in Kapitel 5 - "Hydraulische Anschlussschemen").

Unsere Druckhaltegeräte sind für Anlagen geeignet, bei denen die min. Temperatur am Anschlusspunkt -10°C nicht unterschreitet und die max. Temperatur am Anschlusspunkt 70 °C nicht überschreitet. Wenn am Punkt der Einbindung in die Anlage Temperaturen von mehr als 70 °C oder weniger als -10°C auftreten können, muss ein Zwischenbehälter verwendet werden (Siehe Kapitel 4.6 "Verwendung von Zwischenbehältern"). Der Anschluss an den Anlagenrücklauf hat an einer Stelle zu erfolgen, an der keine hydraulischen Fremddrücke auftreten, welche die einwandfreie Funktion der Druckhaltung beeinflussen könnten.

Die Dimensionierung der Expansionsleitung erfolgt nach ÖNORM H5151-1. Siehe Anhang 12.1.

HINWEIS

Wir empfehlen, das Druckhaltegerät mindestens in der Dimension DN 25 anzuschließen.

HINWEIS

Details zur hydraulischen Verbindung von MULTICONTROL MCC mit MCC-G bzw. MCC-Z Expansionsgefäßen siehe im Anhang.

VORSICHT

Gefahr von Beschädigungen durch vagabundierende Schweißströme bei der Montage mit elektrischen Schweißverfahren! Bei unsachgemäßem Anschluss der Schweißstromrückleitung an zu schweißenden Anlagenteil kann Schweißstrom über den Schutzleiter fließen. Dabei können Schutzleiter zerstört werden, Geräte und elektrische Einrichtungen beschädigt, Bauteile überhitzt werden und in der Folge Brände entstehen!

4.2. Nachspeisemodul MULTICONTROL MCC-N1

Geräte der Serien MULTICONTROL COOL werden ab Werk ohne MCC-N1 Nachspeisemodul ausgeliefert. Ein nachträglicher Einbau ist jederzeit möglich. Die Montage dieses Moduls erfolgt lt. Anleitung im Lieferumfang des Moduls.

4.3. Anschluss an die Wasserversorgungsanlage

Die MULTICONTROL COOL Geräte mit eingebautem Nachspeisemodul MCC-N1 sind mit einem Anschluss für Frischwasserzufuhr ausgestattet.

Wenn der Frischwasseranschluss an die öffentliche Wasserversorgungsanlage angeschlossen wird, muss ein Rücksaugen von Nicht-Trinkwasser (Heizungswasser) in die Wasserversorgungsanlage sicher verhindert werden. Entsprechende Vorrichtungen, die ein Rücksaugen sicher verhindern sind nicht im MULTICONTROL Gerät verbaut und müssen extern (bauseits) vorgesehen werden (z.B. Systemtrenner).

FRISCHWASSERANSCHLUSS:

Höchster Einlasswasserdruck	1,0 MPa = 10 bar
Geringster Einlasswasserdruck	0,2 MPa = 2 bar

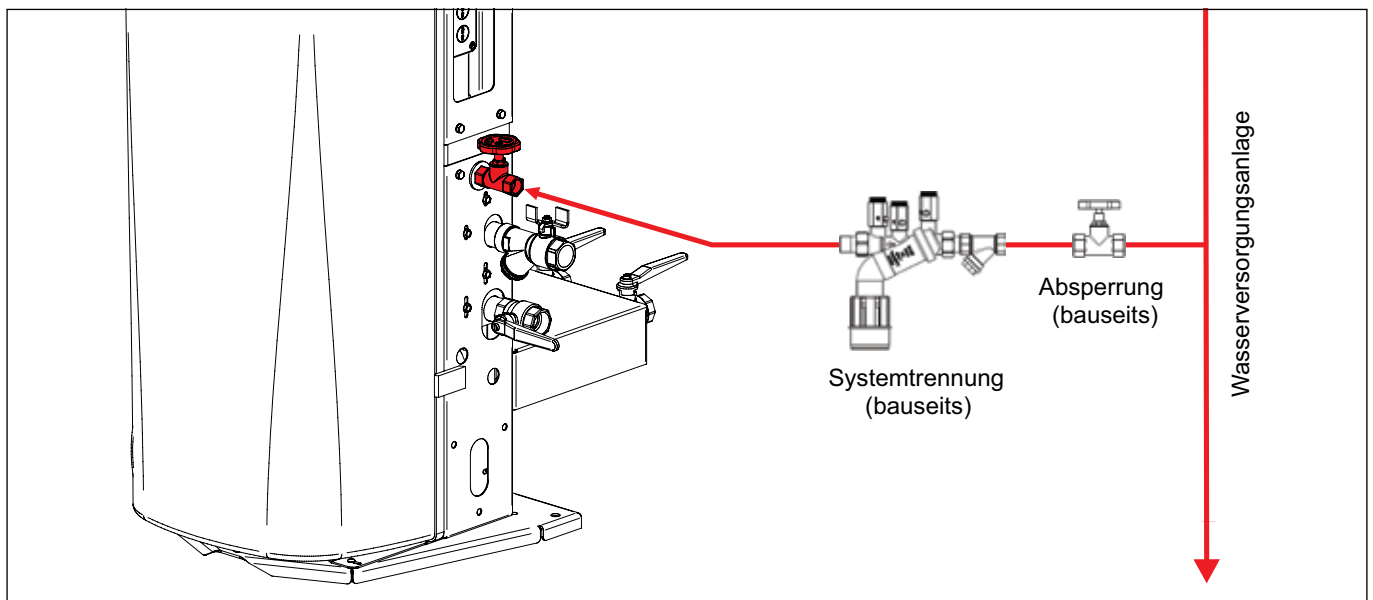


Abbildung 6: Anschluss für Frischwasserzufuhr



VORSICHT

Geräte, die zum Anschluss an die Wasserversorgungsanlage vorgesehen sind, müssen bauseits mit Vorrichtungen versehen werden, die das Rücksaugen von Nicht-Trinkwasser in die Wasserversorgungsanlage sicher verhindern.

4.4. Anschlusseite Rechts / Links

Bei Geräten der Serien MULTICONTROL COOL befinden sich die Anschlüsse vom/zum Systemrücklauf ab Werk auf der rechten Seite. Diese können bei Bedarf auf die linke Seite umgebaut werden. Die jeweils andere Seite ist mit den mitgelieferten Kappen zu verschließen (Abb. 7).

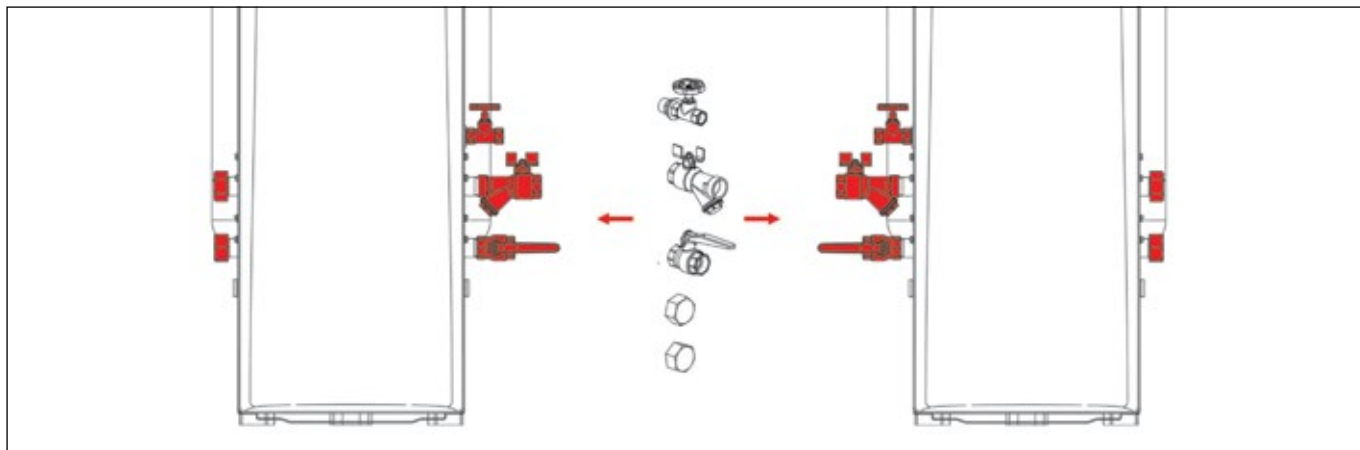


Abbildung 7: Umbau Anschlussseite Hydraulik MULTICONTROL COOL

Die Anschlüsse vom/zum Expansionsgefäß befinden sich an der Geräterückseite (Abb. 8).

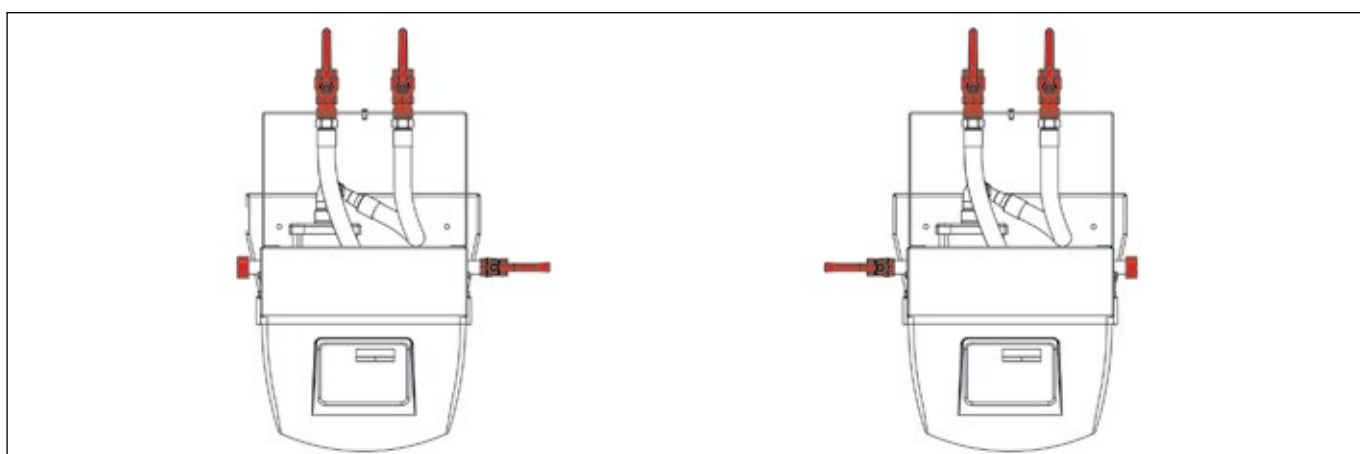


Abbildung 8: Umbau Anschlussseite Hydraulik MULTICONTROL COOL

Die elektrischen Anschlüsse (Kabelflanschplatte mit vorgestanzten Kabeldurchführungen) befinden sich ebenfalls auf der rechten Seite des Aggregates und können bei Bedarf ebenfalls auf die linke Seite umgebaut werden (Abb. 9).

Die Öffnung auf der jeweils anderen Seite ist mit dem Blindflansch (ab Werk auf der linken Seite) zu verschließen (Abb. 10).

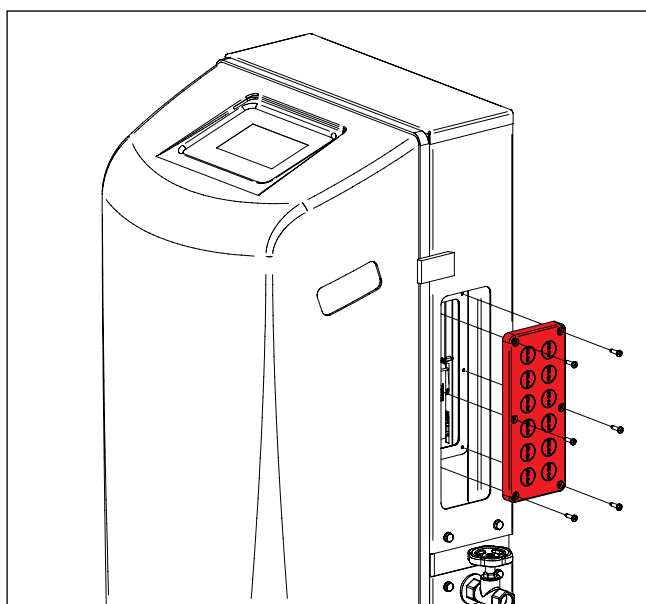


Abbildung 9: Kabelflanschplatte

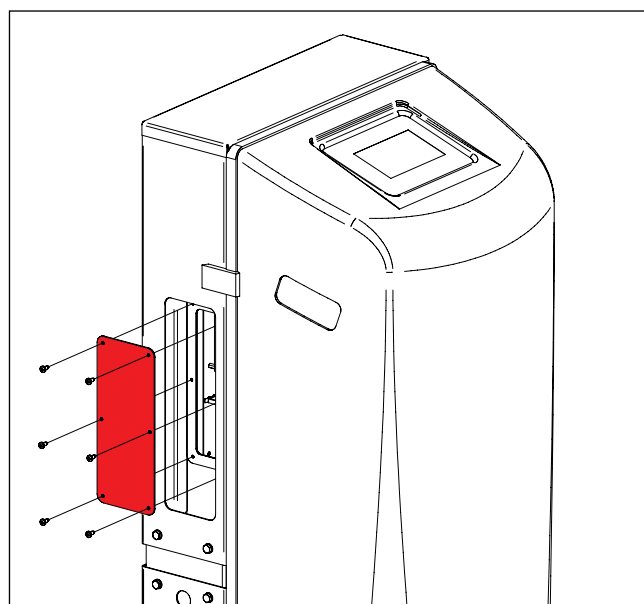


Abbildung 10: Blindflansch

4.5. Verwendung von MULTICONTROL-Geräten ohne Entgasungsfunktion

Geräte der Serien MULTICONTROL COOL können auch ohne Entgasungsfunktion betrieben werden. Dabei sind die nicht verwendeten Anschlüsse lt. nachstehender Skizze miteinander zu verbinden (Abb. 11). Diese Verbindung kann mit dem als Zubehör erhältlichen MULTICONTROL Bypass-Set hergestellt werden. Wahlweise kann diese auch bauseits (DN 25) ausgeführt werden.

Die Einbindung in das System erfolgt dann mit nur einer Leitung (Anschluss "EXPANSIONS ÜBERSTRÖMLEITUNG vom Systemrücklauf") in den Systemrücklauf. siehe auch Kapitel 5 - "Hydraulische Anschlussschemen".

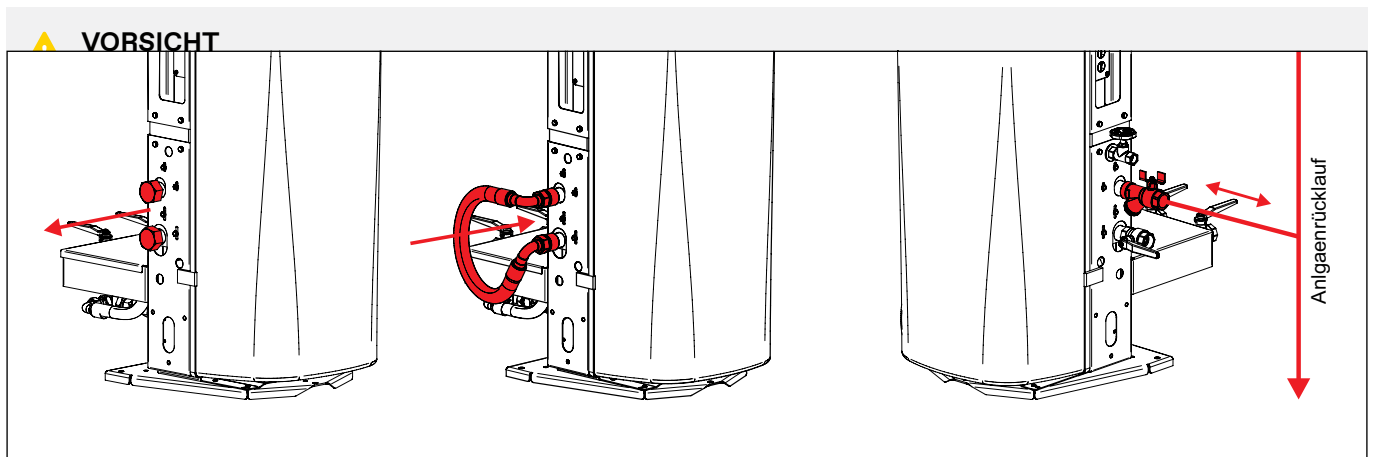


Abbildung 11: Verbindung der Anschlüsse mit dem Bypass-Set und Anschluss an den Anlagenrücklauf

Bei Verwendung der MULTICONTROL ohne die automatische Tiefdruckentgasung muss die Entgasungsfunktion in der Grundkonfiguration deaktiviert werden. Sonst unnötige Pumpenlaufzeit, aber keine Störung!

4.6. Verwendung von Zwischenbehältern

Geräte der Serien MULTICONTROL COOL sind für Temperaturen von -10 bis +70 °C vorgesehen.

Wenn am Punkt der Einbindung in die Anlage Temperaturen tiefer als -10 °C (bis -20 °C) auftreten können, muss ein Zwischenbehälter verwendet werden.

Am oberen Anschluss des Zwischenbehälters ist ein Entlüftungsventil zu setzen. An diesem ist im Zuge der Inbetriebnahme einmalig zu entlüften.

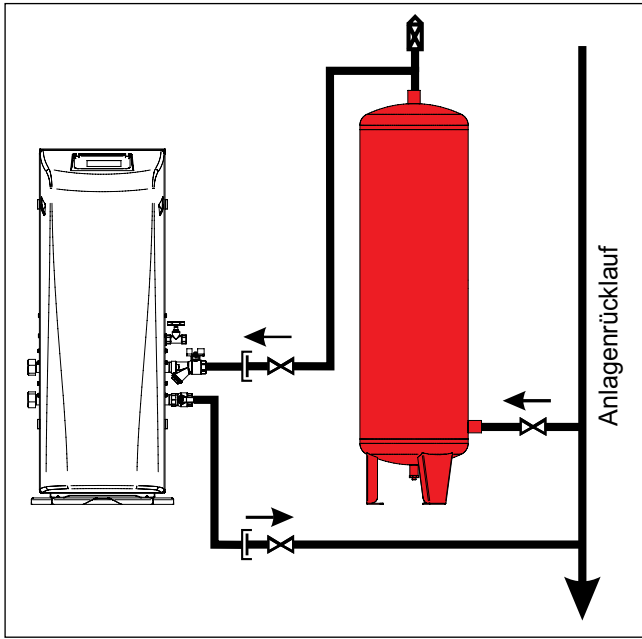


Abbildung 12: Verwendung eines Zwischenbehälters

i HINWEIS

Bei Verwendung eines Zwischenbehälters ist darauf zu achten, dass dieser keinesfalls wärmeisoliert werden darf. Dies gilt ebenso für die gesamte Expansionsleitung vom Anlagenrücklauf zum Expansionsautomat.

4.7. Temperaturfühler T2

MCC-Geräte bieten in Verbindung mit dem als Zubehör erhältlichen Temperaturfühler T2 die Möglichkeit, die Temperatur im Anlagenrücklauf bzw. in der Expansionsüberströmleitung zu überwachen.

Mithilfe dieser Überwachung wird zum Schutz des Gerätes die Entgasungsfunktion bei momentan zu hoher bzw. zu tiefer Temperatur gesperrt, damit die Armaturen und die Membrane während des Entgasungsvorganges nicht durch zu heißes oder zu kühles Anlagenmedium beschädigt werden. Sehr zu empfehlen ist der Einbau eines Temperaturfühlers T2 auf jeden Fall bei Anlagen mit einer Absicherungstemperatur von mehr als 95 °C bzw. bei Anlagen bei denen Temperaturen im Anlagenrücklauf tiefer -10°C zu erwarten sind.

Die Einbindung dieses Temperaturfühlers T2 erfolgt bauseits im Anlagenrücklauf unmittelbar vor dem Anschlusspunkt (Abb. 13). Bei Verwendung eines Zwischenbehälters ist für diese Zwecke eine Muffe am Zwischenbehälter vorgesehen (Abb. 14).

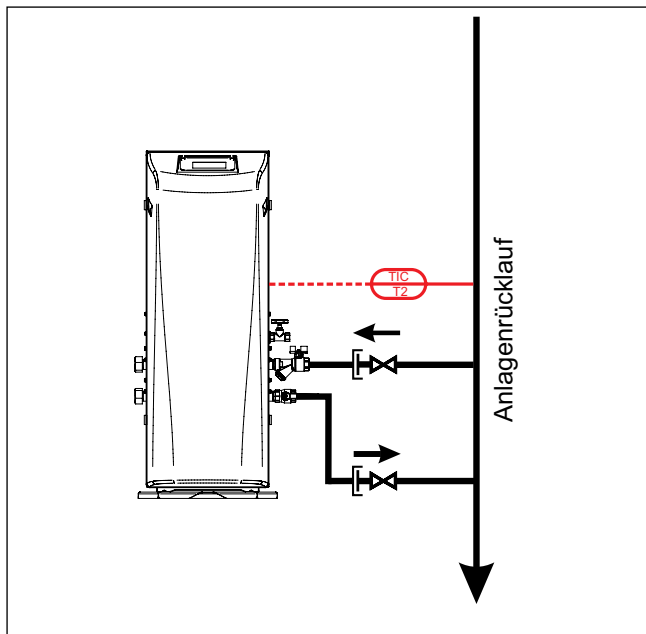


Abbildung 13: Einbindung des Temperaturfühlers T2 ohne Zwischenbehälter

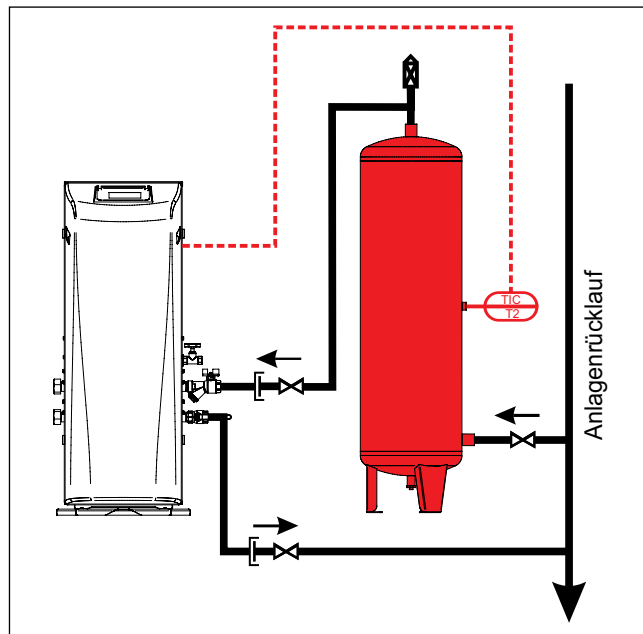


Abbildung 14: Einbindung des Temperaturfühlers T2 mit Zwischenbehälter

4.8. Elektrischer Anschluss

Bei Einphasengeräten ist die Netzzuleitung als Schutzkontakt-Zuleitung ausgeführt, der Anschluss sollte durch Anstecken an einer Schutzkontakt-Steckdose erfolgen. Zur vollständigen Trennung des Gerätes vom Netz ist dieser Stecker vorgesehen, weitere Trenneinrichtungen sind nicht enthalten.

Ist ein direkter Anschluss an das Netz gewünscht, muss bauseits eine entsprechende Einrichtung eingebaut werden, welche die vollständige netzseitige Trennung ermöglicht (z.B. zweipoliger Hauptschalter).

Das Gerät muss bauseits abgesichert, und an einen externen allpoligen Netzschalter angeschlossen werden.

Es ist darauf zu achten, dass die auf dem Typenschild angegebenen elektrischen Daten mit der vorhandenen Stromversorgung übereinstimmen.

Vor der Inbetriebnahme ist das Gerät mit dem Potentialausgleich zu verbinden. Ein entsprechender Anschlusspunkt am Gerät ist vorhanden und als solcher gekennzeichnet.

Phase, Neutralleiter

Sowohl beim Anschluss an die Schuko Steckdose als auch bei direktem Anschluss an das Netz ist darauf zu achten, dass Phase und Neutralleiter nicht vertauscht werden. Eine dahingehende Überprüfung ist von einer entsprechend ausgebildeten Elektrofachkraft im Zuge der Elektroinstallation durchzuführen.

Der Anschluss von Phase und Neutralleiter ist korrekt ausgeführt, wenn bei angeschlossener Spannungsversorgung zwischen Erdungsschiene und Neutralleiterschienen keine Spannung gemessen wird (Erdungs- und Neutralleiterschienen befinden sich im Schaltschrank des MULTICONTROL Gerätes). Wird im Zuge dieser Überprüfung eine Spannung in der Höhe der Versorgungsspannung (ca. 230V~) gemessen, sind Phase und Neutralleiter vertauscht angeschlossen und entsprechend umzupolen.

Wichtig! Ein Umpolen von Phase und Neutralleiter muss immer extern des MULTICONTROL Gerätes erfolgen (Bei Anschluss an Schutzkontakt Steckdose sind in der Steckdose Phase und Neutralleiter zu tauschen).

**VORSICHT**

Wenn die Netzanschlussleitung dieses Gerätes beschädigt wird, muss sie durch den Hersteller oder seinen Kundendienst oder eine ähnlich qualifizierte Person ersetzt werden, um Gefährdungen zu vermeiden.

**WARNUNG**

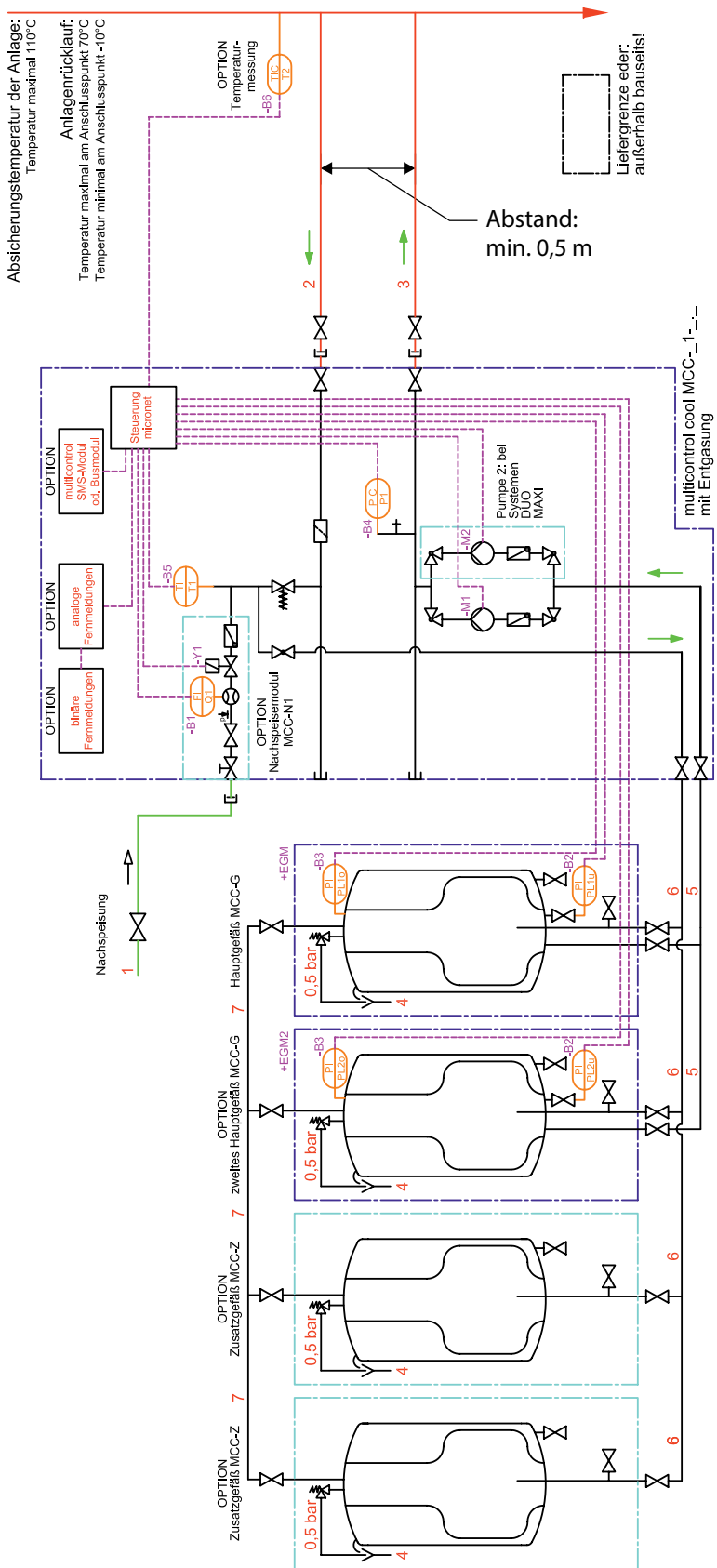
Die jeweils gültigen elektrischen Vorschriften sind dabei zu beachten und einzuhalten!

**HINWEIS**

Die elektrischen Anschlusswerte sind dem Typenschild des Gerätes zu entnehmen.

5. HYDRAULISCHE ANSCHLUSSSCHEMEN

5.1. MULTICONTROL COOL MCC mit Entgasungsfunktion (Standardschema)

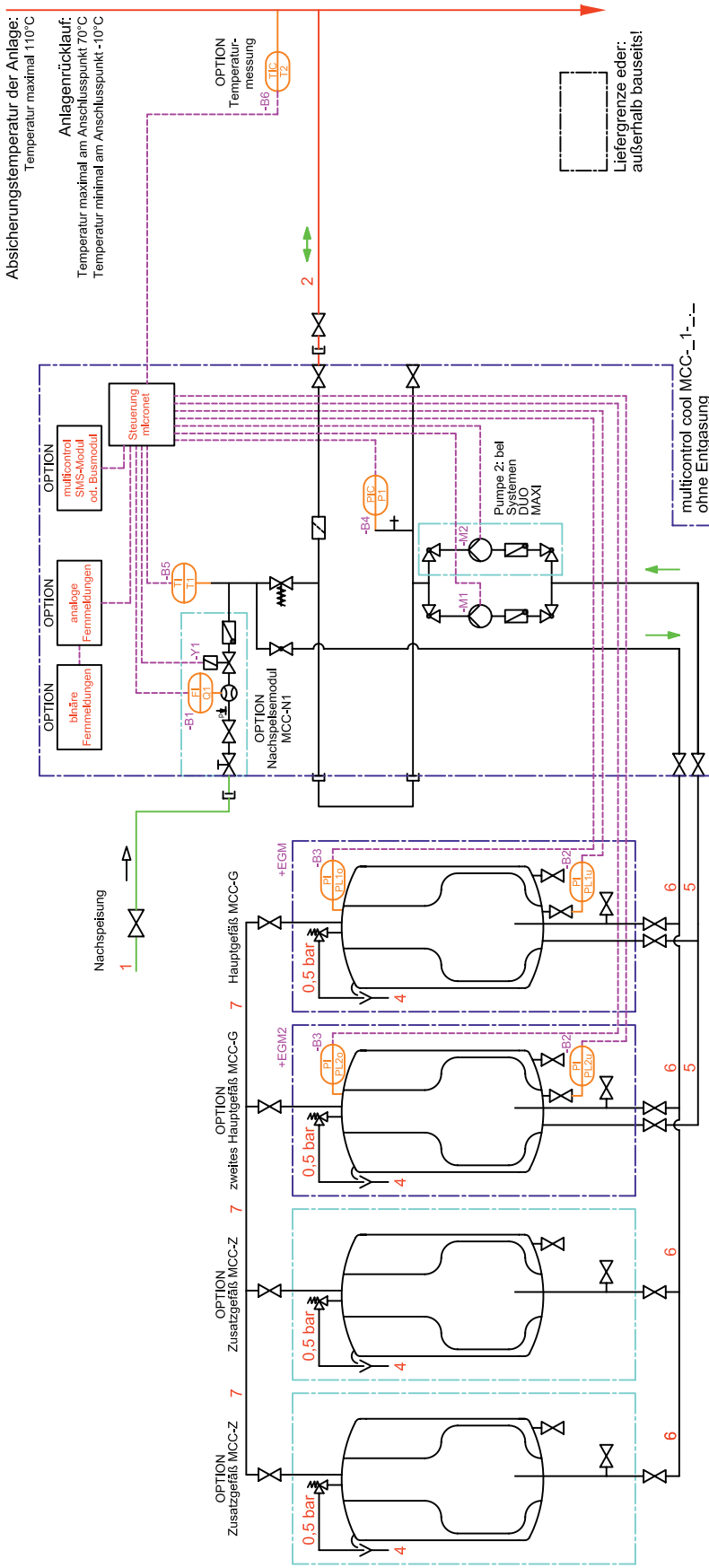


Optionen:

2 Stk. MCC-G Hauptgefäße mit Niveaumessung, 2 Stk. MCC-Z Zusatzgefäße, Erweiterungsmodule, MCC-N1 Nachspeisemodul, Fühler T2

1. Frischwasserzufuhr
2. Expansionsüberströmleitung vom Anlagenrücklauf mind. DN 25
3. Expansionsdruckleitung zum Anlagenrücklauf mind. DN 25
4. Abflaufleitung Behältersicherheitsventil
5. Saugleitung vom Expansionsgefäß
6. Überströmleitung zum Expansionsgefäß
7. Gasseitige Behälterverbindung DN 20

5.2. MULTICONTROL COOL MCC ohne Entgasungsfunktion

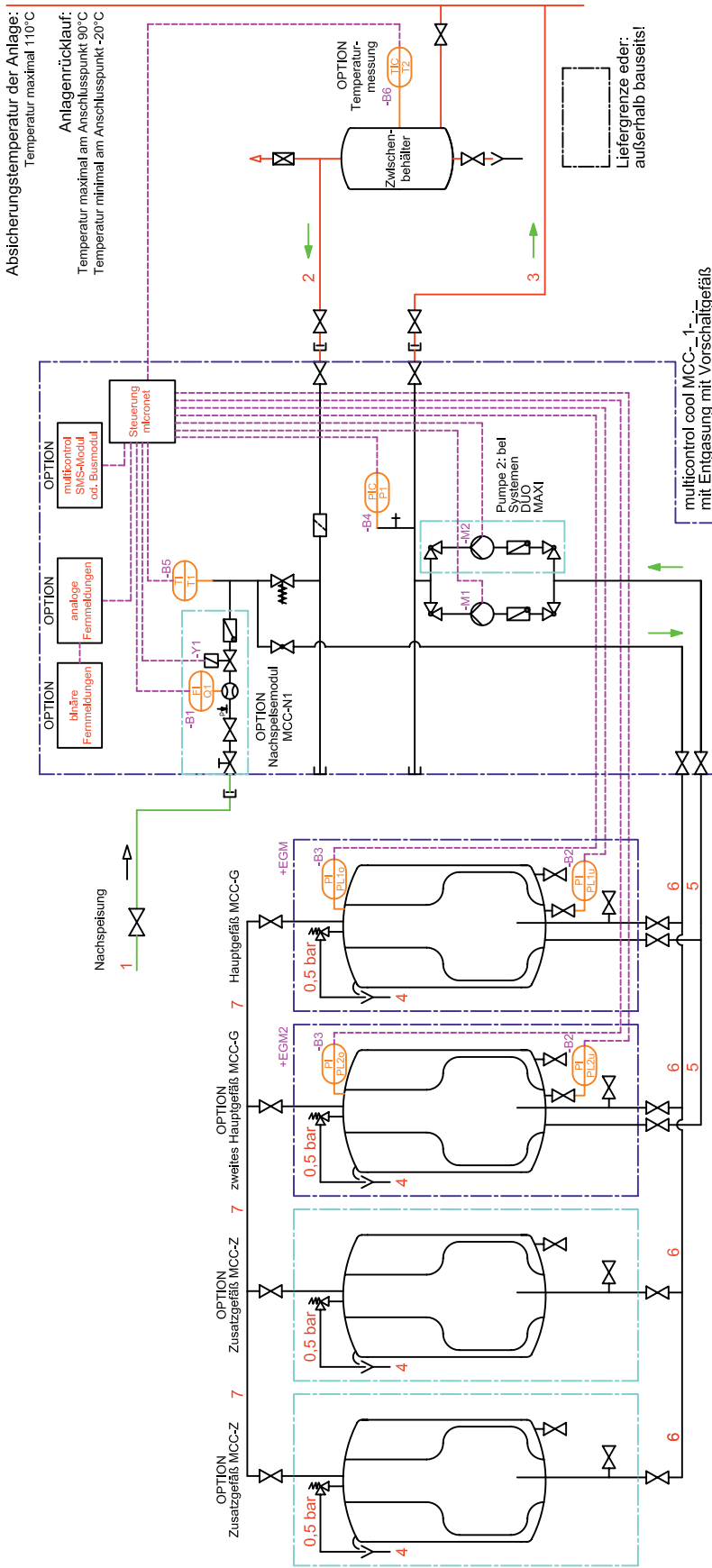


Optionen:

2 Stk. MCC-G Hauptgefäße mit Niveaumessung, 2 Stk. MCC-Z Zusatzgefäße, Erweiterungsmodule, MCC-N1 Nachspeisemodul, Fühler T2, Bypass

1. Frischwasserzufuhr
2. Expansionsüberströmleitung vom Anlagenrücklauf mind. DN 25
3. Expansionsdruckleitung zum Anlagenrücklauf mind. DN 25
4. Abföhrleitung Behältersicherheitsventil
5. Saugleitung vom Expansionsgefäß
6. Überströmleitung zum Expansionsgefäß
7. Gasseitige Behälterverbindung DN 20

5.3. MULTICONTROL COOL MCC mit Entgasungsfunktion und Zwischenbehälter



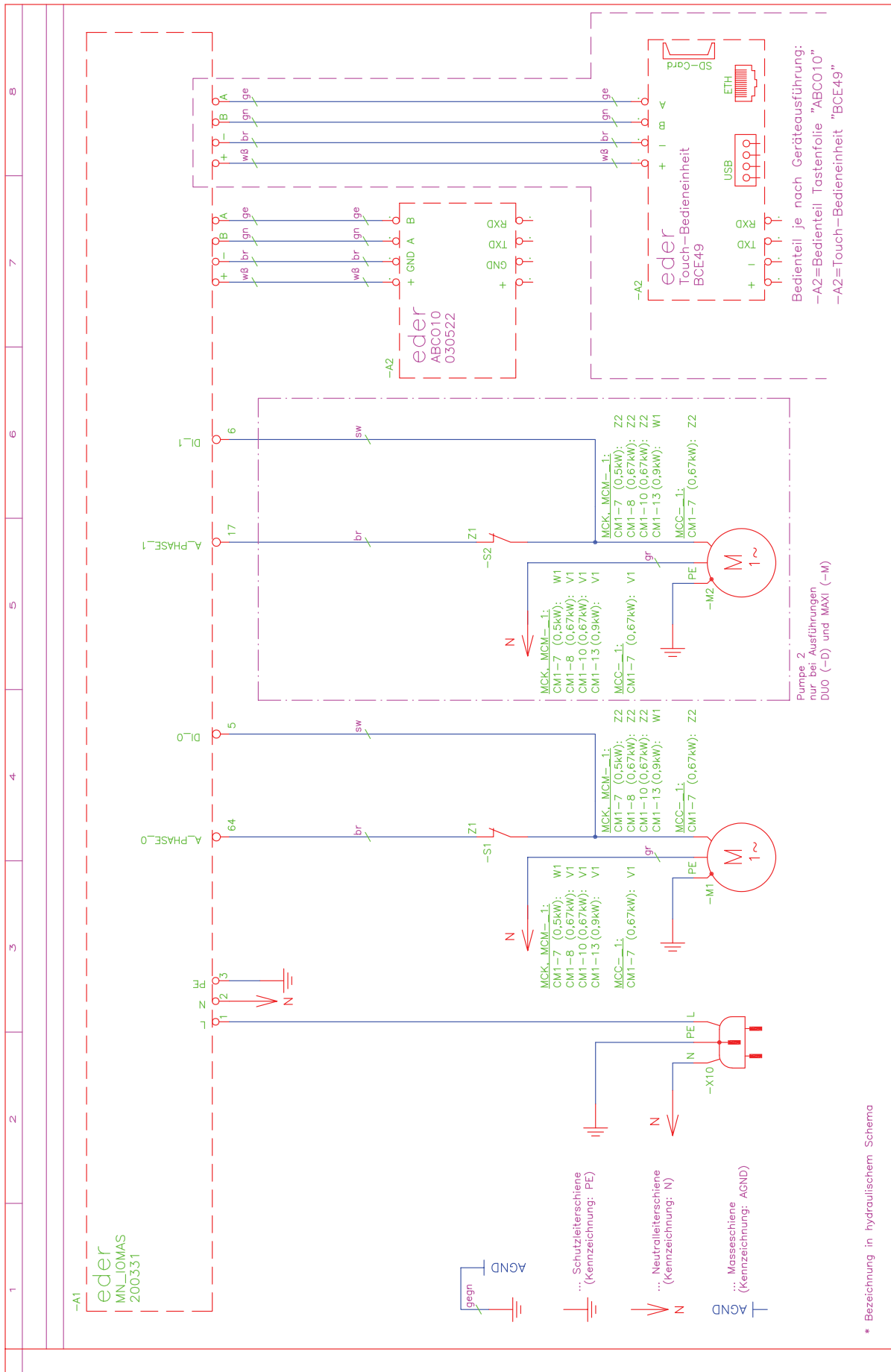
Optionen:

2 Stk. MCC-G Hauptgefäße mit Niveaumessung, 2 Stk. MCC-Z Zusatzgefäße, Erweiterungsmodule, MCC-N1 Nachspeisemodul, Fühler T2, Zwischenbehälter

1. Frischwasserzufuhr
2. Expansionsüberströmleitung vom Anlagenrücklauf mind. DN 25
3. Expansionsdruckleitung zum Anlagenrücklauf mind. DN 25
4. Ablaufleitung Behältersicherheitsventil
5. Saugleitung vom Expansionsgefäß
6. Überströmleitung zum Expansionsgefäß
7. Gasseitige Behälterverbindung DN 20

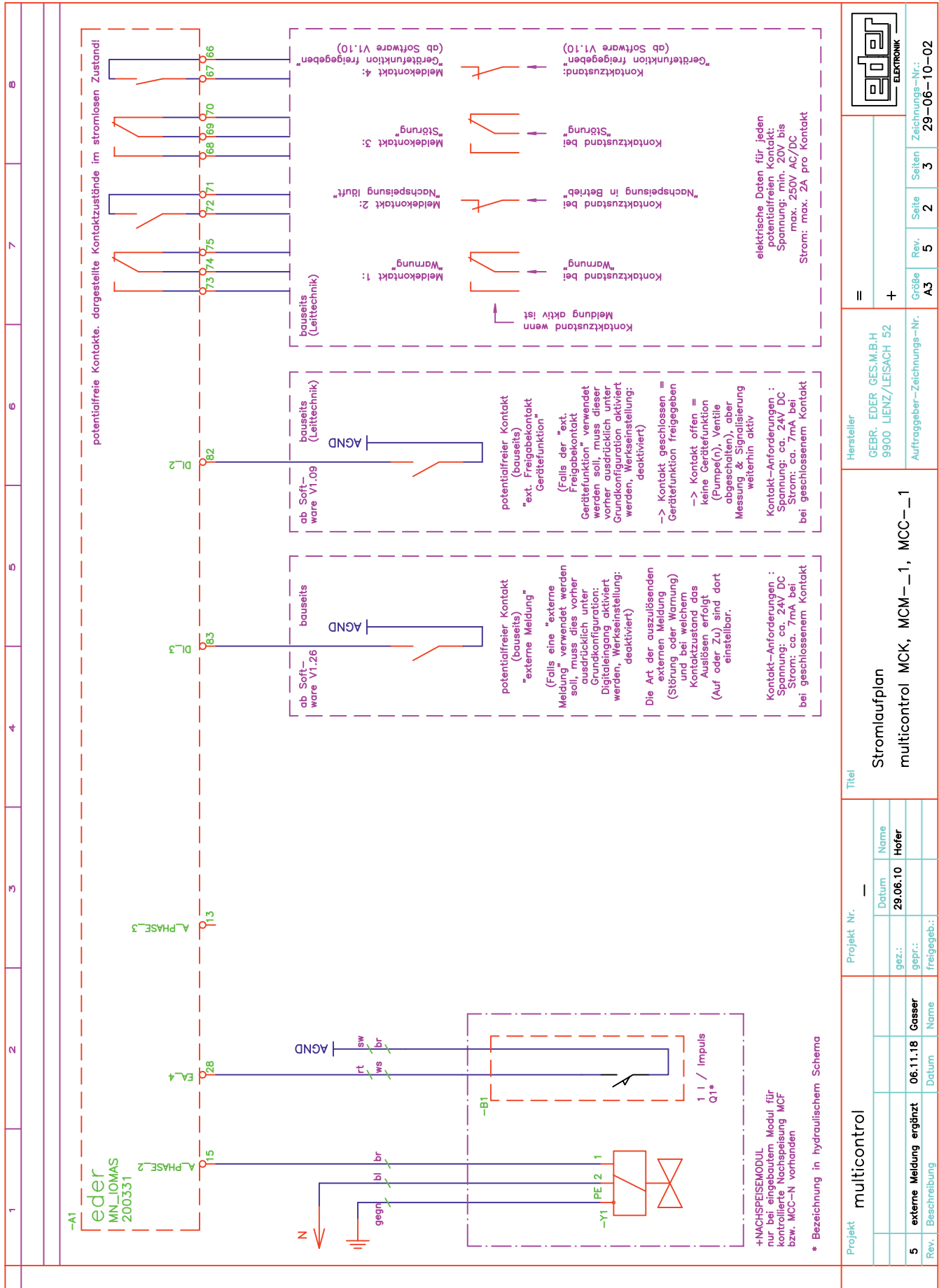
6. STROMLAUFPLÄNE

6.1. MULTICONTROL COOL MCC



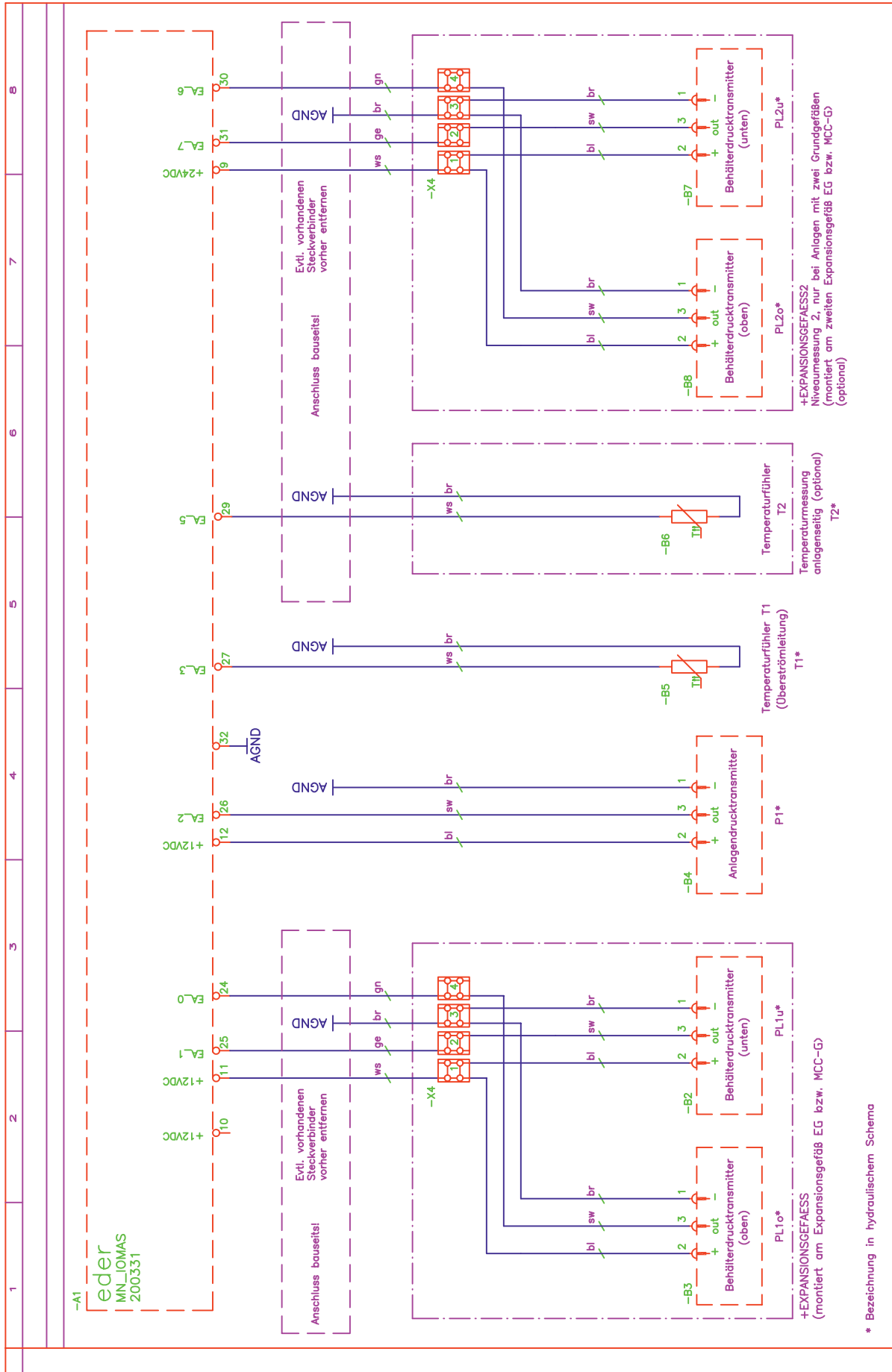
Projekt	multicontrol		Projekt Nr.	-		Titel		Stromlaufplan multicontrol MCK, MCM-1, MCC-1		Hersteller	GEBR. EDER GES.M.B.H 9900 LIENZ/LEISACH 52				
Rev.	6	Touch-Bedieneinheit	Datum	30.03.23	Blossnig	gepr.:	Hofer	Größe	A3	Rev.	6	Seiten	1	Zeichnungs-Nr.:	29-06-10-01
Rev.	3	Beschreibung	Datum	29.06.10	Hofer	frei gegeben:		Auftraggeber-Zeichnungs-Nr.		Größe	A3	Rev.	6	Seiten	3

6.2. MULTICONTROL COOL MCC



Projekt multicontrol		Projekt Nr. -	
5 externe Meldung ergänzt		06.11.18	Casser
Rev.	Beschreibung	Datum	Name
5	externe Meldung ergänzt	06.11.18	Casser
	gez.:	29.06.10	Hofer
	gepr.:		
	freigegeb.:		
Hersteller GEBR. EDER GES.M.B.H 9900 LIENZ/LEISACH 52		Auftraggeber-Zeichnungs-Nr. 29-06-10-02	
Titel Stromlaufplan multicontrol MCK, MCM-1, MCC-1		Größe A3	Seiten 3
=		Rev. 5	Zeichnungs-Nr. 29-06-10-02
+		Seite 2	

6.3. MULTICONTROL COOL MCC



Projekt multicontrol		Projekt Nr. —		Titel Stromlaufplan nur für multicontrol MCM, MCC		Hersteller GEBR. EDER GES.M.BH 9900 LIENZ/LEISACH 52			
Rev. —	Beschreibung —	Datum —	Name —	gez.: 29.06.10	Name Hofer	Größe A3	Rev. 1	Seite 3	Zeichnungs-Nr.: 29-06-10-04

6.4. Legende - MULTICONTROL COOL MCC

BEZEICHNUNG	BESCHREIBUNG
-A1	Steuerelektronik: Grundplatine MULTICONTROL, Typ 200331
-A2	Je nach Geräteausführung: Steuerelektronik: Prozessorplatine MULTICONTROL, Typ ABCO10 Steuerelektronik: Touch-Bedieneinheit, Typ BCE49
-S1	Motor von Pumpe 1: Thermoschutz (integriert im Motor)
-S2	Motor von Pumpe 2: Thermoschutz (integriert im Motor) (Option)
-M1	Motor von Pumpe 1
-M2	Motor von Pumpe 2 (Option)
-Y1	Nachspeisemodul MCC-N1: Magnetventil (Option)
-B1	Nachspeisemodul MCC-N1: Wasserzähler Impulsausgang (Option)
-B2	Behälterdrucktransmitter unten (PL1u*)
-B3	Behälterdrucktransmitter oben (PL1o*)
-B4	Anlagendrucktransmitter (P1*)
-B5	Temperaturfühler (T1*), Fühlerelement KTY10-6 oder kompatibel
-B6	Temperaturfühler (T2*), Fühlerelement KTY10-6 oder kompatibel
-B7	Behälterdrucktransmitter unten (PL2u*) (Option)
-B8	Behälterdrucktransmitter oben (PL2o*) (Option)
-X4	Verbindungsklemme

* Bezeichnung in hydraulischem Schema

7. INBETRIEBNAHME

7.1. In Betrieb nehmen des Gerätes



VORSICHT

Eine Inbetriebnahme des Gerätes durch den EDER-Werkskundendienst oder einen dafür autorisierten Partner samt Einschulung des Bedienpersonals der Anlage ist verpflichtend durchzuführen!

Bei der Inbetriebnahme des MULTICONTROL COOL ist wie folgt vorzugehen:



VORSICHT

Schritte 1-3 sind bauseits auszuführende Arbeiten als Vorbereitung für die Inbetriebnahme.

Schritt 1:

Ermittlung vom oberen und unteren Arbeitsdruck. Der obere Arbeitsdruck ist gleichzeitig der Einstelldruck am Überströmventil.

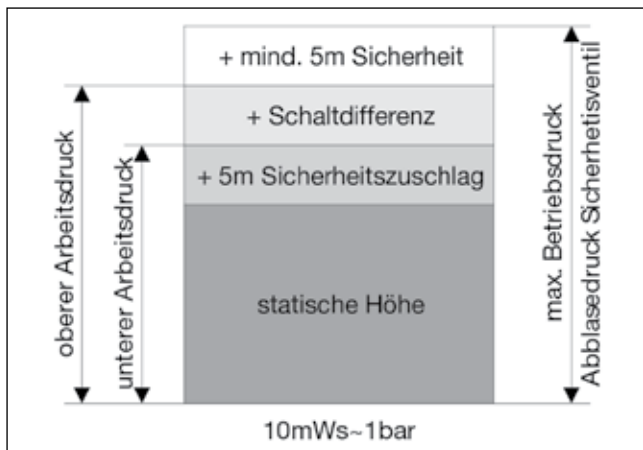


Abbildung 15: Ermittlung von oberem und unterem Arbeitsdruck

Schritt 2:

Absperren der Leitungen vom/zum System (Expansionsüberströmleitung, Expansionsdruckleitung, Frischwasserzufuhr).



WARNUNG

Aber NICHT Saugleitung und Überströmleitung von/zu MCC-G absperren!

Schritt 3:

Füllen und Entlüften der Anlage auf den im Schritt 1 ermittelten oberen Arbeitsdruck.

Schritt 4:

Überprüfung der hydraulischen und elektrischen Anschlüsse auf ihre Richtigkeit, vor allem Expansionsdruck- und Expansionsüberströmleitung und Flussrichtung am Punkt der Einbindung.

Schritt 5:

Am Nachspeisemodul MCC-N1 die Frischwasserzufuhr zum MULTICONTROL MCC öffnen und den Druckminderer auf 1,5 bar bis max. 2,0 bar einstellen.

Lösen Sie die Fixierschraube (1) und stellen Sie den Druckminderer auf 1,5 bar bis max. 2,0 bar ein. Anschließend ist die Schraube wieder fest zu ziehen, um die Einstellung des Druckminderers zu fixieren (Abb. 16).

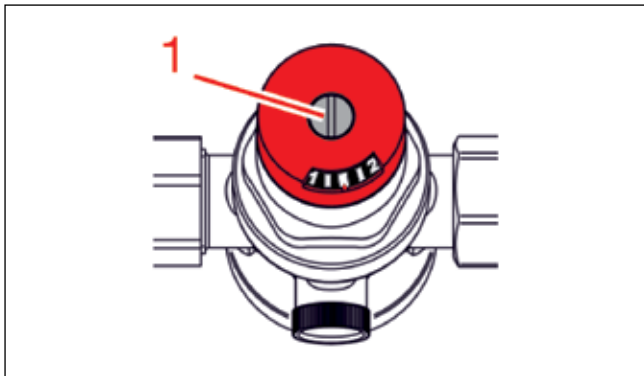


Abbildung 16: Druckminderer am MCC-N1

Schritt 6:

Einschalten der Stromversorgung und Kontrolle, ob die Gerätefunktion deaktiviert ist. Gegebenenfalls mittels Gerätefunktion-aktivieren-Button (Anlage EIN/AUS) die Gerätefunktion ausschalten.

Schritt 7:

Einstellungen der Grundkonfiguration ermöglichen die Anpassung der Touch-Bedieneinheit an die im Gerät befindlichen Komponenten und dessen Funktionsumfang. Ein Teil der in der Grundkonfiguration möglichen Einstellungen wird bereits im Werk vorkonfiguriert. Weitere Einstellungen erfolgen bei der Inbetriebnahme bzw. bei Bedarf im Zuge einer Komponentenerweiterung bzw. bei einem Komponententausch (Service/Wartung). Grundkonfiguration: siehe Touch-Bedieneinheit Bedienungsanleitung, Menü „Einstellungen“ → „Grundkonfiguration“.

i HINWEIS

Grundkonfiguration siehe „Touch-Bedieneinheit Bedienungsanleitung“.

Schritt 8:

Füllen und Entlüften der Druckhaltepumpe(n) und der Verrohrung:

- Absperrungen auf der Pumpensaugseite (1) ganz öffnen (sind ab Werk offen).
- Stopfen der Einfüllbohrung (2) entfernen.

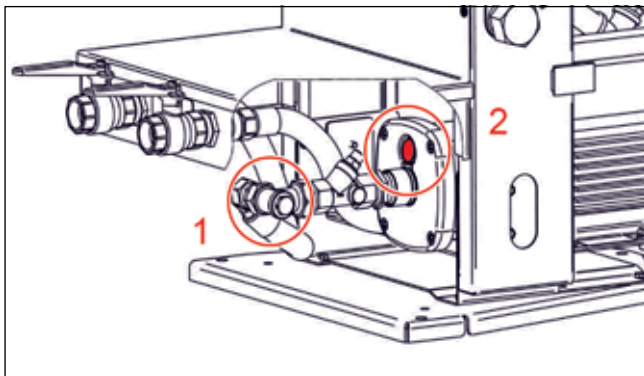


Abbildung 17: Entlüften der Druckhaltepumpen

- Bei eingebautem Nachspeisemodul MCC-N1 in den Modus Handbetrieb wechseln (Bedienebene 3: Handbetrieb → Ausgänge). Den Ausgang „Nachspeiseventil“ einschalten und den Behälter damit füllen, bis an der Entlüftungsventil der Pumpe ein kontinuierlicher Strahl des Anlagenmediums austritt, danach den Ausgang „Nachspeiseventil“ wieder auf Automatik-Betrieb stellen (Auto „1“). Als Richtwert kann hier ein Behälterniveau von ca. 30-40% angenommen werden, an dem die Pumpe gefüllt sein sollte. Während diesem Füllvorgang kann das Behälterniveau in der Grundanzeige beobachtet werden.

HINWEIS

Alle Expansionsgefäße außer das erste Hauptgefäß vorher absperren, um den Füllvorgang zu beschleunigen.

- Bei Geräten ohne eingebautem MCC-N1 Nachspeisemodul ist die Anlage so lange zu füllen, bis der Behälter über das Überströmventil gefüllt wird und an der Einfüll-bohrung der Pumpe ein kontinuierlicher Strahl des Anlagenmediums austritt. Evtl. vorher den werksseitig eingestellten oberen Arbeitsdruck am Druckkonstanthalteventil reduzieren, falls sonst der Druck in der Anlage zu hoch ansteigt (höher als gewünschter oberer Arbeitsdruck).
- Anschließend im Handbetrieb die Druckhaltepumpe einige Male ein- und ausschalten, um damit eine vollständige Entlüftung der Pumpenkammern zu erreichen (Pumpe 1 „Test“).
- Stopfen der Einfüllbohrung der Pumpe (2) wieder einsetzen und festziehen.
- Bei Geräten mit 2 Druckhaltepumpen (Modelle DUO und MAXI) die obigen Schritte für die zweite Pumpe wiederholen (Pumpe 1 = links, Pumpe 2 = rechts).
- Anschließend den Entleerungshahn in der Verrohrung (rechts neben dem Überströmventil) öffnen und die Pumpen einige Male per Handbetrieb ein- und ausschalten, um eine vollständige Entlüftung der Verrohrung zu gewährleisten. Danach den Entlüftungshahn wieder schließen.

Schritt 9:

Nach erfolgter Grundkonfiguration und dem Entlüften der Pumpe(n) mittels Gerätefunktion-aktivieren-Button (Anlage EIN/AUS) die Gerätefunktion einschalten.



Schritt 10:

Je nach einzustellendem Arbeitsdruck kann es notwendig werden, die Druckhaltepumpe(n) druckseitig einzuregulieren (Kennlinienabhängiger Anstieg der Förderleistung bei abnehmendem Druck). Ein Hinweis auf ein notwendiges Einregulieren kann z.B. sein, wenn das Überströmventil nach dem Abschalten der Pumpe(n) erst bei mehr als ca. 0,5 bar unter dem oberen Arbeitsdruck vollständig geschlossen hat.

VORSICHT

Das Einregulieren der Druckhaltepumpe(n) muss immer vor dem Einstellen des Arbeitsdruckes durchgeführt werden. Danach dürfen weder Arbeitsdruck noch Einregulierung verändert werden! Wenn die Pumpe(n) nachträglich einreguliert werden, muss der Arbeitsdruck erneut eingestellt werden.

Schritt 11:

Arbeitsdruck einstellen:

- Öffnen der Absperrungen vom/zum System (Expansionsüberströmleitung, Expansionsdruckleitung, Frischwasser). Die Druckeinstellung kann abhängig von der Größe des Systems längere Zeit in Anspruch nehmen, da sich der Druck in das gesamte angeschlossene System fortpflanzen muss, um für die Einstellung ausreichend stabil zu sein.
- Wechseln Sie in die Bedienebene 3.

VORSICHT

Zur Einstellung muss die Verbindung vom/zum System gewährleistet sein!

- „Einstellungen“ → „Druckhaltung“ → „Arbeitsdruck“ auswählen.
- Aktuelle Einstellung wird angezeigt, sie entspricht dem zuletzt eingestellten Arbeitsdruck (z.B. werksseitig voreingestellte Standardwerte).



WARNUNG

Unabhängig von den angezeigten Werten ist der Arbeitsdruck bei der Inbetriebnahme auf jeden Fall nochmals einzustellen!

- Nach betätigen des „VERÄNDERN“ Buttons und Bestätigung mit „JA“ startet die Pumpe und die Arbeitsdruckeinstellung ist aktiv.
- Einstellen des Überströmventils auf den im Schritt 1 ermittelten oberen Arbeitsdruck. Der aktuell gemessene Druck wird am Touchscreen der Touch-Bedieneinheit angezeigt.
Sollwerteinstellung am Ventil im Uhrzeigersinn = Druck höher, gegen Uhrzeigersinn = Druck niedriger.
- Nachdem der Arbeitsdruck auf den gewünschten Wert einreguliert ist und sich stabilisiert hat, Schaltdifferenz einstellen und die Druckeinstellung mittels OK-Button übernehmen.

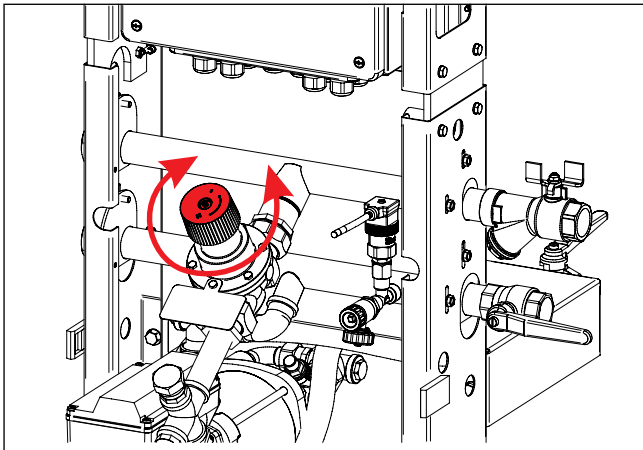


Abbildung 18: Sollwerteinstellung SOLO und MAXI Geräte

Schritt 12:

Bei eingebautem Nachspeisemodul MCC-N1 ist die Auswahl der Betriebsart des Nachspeisemoduls zu treffen. Diese Betriebsart ist abhängig von verschiedenen Faktoren, wie z.B. Größe des Systems, Alter des Systems, evtl. schon bekannte Leckagen usw.

Bei bekannten regelmäßigen Leckagen (z.B. wenn bekannt ist, dass in einer bestimmten Zeit eine bestimmte Menge nachzufüllen ist) empfehlen wir die Betriebsart „Zeitkontrolliert“.

Die Beschreibung der möglichen MCC-N1-Betriebsarten finden Sie in der Bedienungsanleitung zur Touch-Bedieneinheit.



VORSICHT

Bei Kaltwasseranlagen muss bei der Inbetriebnahme besonderes Augenmerk auf die aktuelle Temperatursituation der Gesamtanlage gelegt werden. Ist die Kälteerzeugung noch nicht in Betrieb, muss das Niveau L (Inhalt in Expansionsgefäß(en)) relativ hoch aufgefüllt werden, weil nach Start der Kälteerzeugung durch abkühlendes Anlagenmedium das Niveau durch Druckhaltung sinken wird (Richtwert: 70%). Besonders wichtig ist das ausreichende Erstfüllen bei Geräten ohne eingebautem Nachspeisemodul!

Schritt 13:

Das Gerät ist betriebsbereit.

Die Absperrungen in den Leitungen vom/zum System sind gegen unbeabsichtigtes Schließen zu sichern (z.B. Griffe abnehmen...).

Weiterführende Einstellungen (z.B. Enthärtung MWE, Betriebsarten usw.) sind im Menü „Einstellungen“ der Touch-Bedieneinheit vorzunehmen.

**HINWEIS**

Eine ausführliche Beschreibung der Funktion, Bedienung, Menüstrukturen und Anzeige der Touch-Bedieneinheit finden Sie in der separaten Bedienungsanleitung.

8. THERMISCHE ISOLIERUNG

Expansions- und Druckhalteanlagen der Serie MULTICONTROL COOL sind speziell für den Einsatz in Kaltwasseranlagen bzw. in Anlagen, bei denen es zur Kondensation an Anlagenteilen kommt, ausgelegt.

Die Expansionsgefäße MCC-G/MCC-Z sind grundsätzlich so gebaut, dass eine (bauseits auszuführende) thermische Isolierung bis zu einer Stärke von 40 mm möglich ist. Wenn von Seiten des Anlagenbetreibers ein Kondensieren nicht gewünscht ist, ist eine entsprechende Isolierung notwendig. Es ist besonders darauf zu achten, dass sämtliche Nähte und Stöße der Isolierung sorgfältig ausgeführt und verklebt sind. Die gesamte Oberfläche des Behälters und der aufgebauten Armaturen muss isoliert werden. Ist dies nicht der Fall, kann sich im Spalt zwischen dem jeweiligen Bauteil und der Isolierschicht Kondenswasser bilden. Wir empfehlen, die Isolierung durch einen entsprechenden Fachbetrieb ausführen zu lassen.

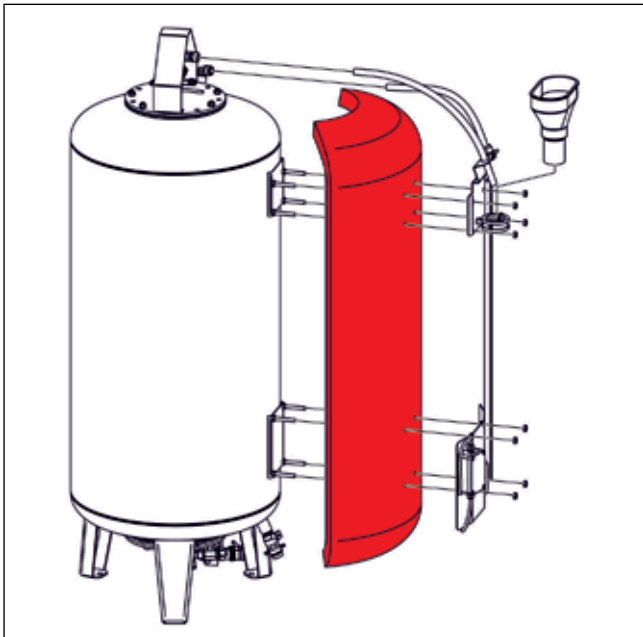


Abbildung 19: Thermische Isolierung

Für die Ermittlung der Isolierschicht-Dicke müssen die kleinste Temperatur des Anlagenmediums, die relative Luftfeuchtigkeit sowie die größtmögliche Umgebungstemperatur am Aufstellungsort berücksichtigt sein. Die Berechnung obliegt dem entsprechenden Fachbetrieb.



VORSICHT

Für Servicezwecke kann es notwendig sein, zu den Behälter-Flanschdeckeln gelangen zu müssen. Dabei kann je nach Ausführung einer bauseitigen Isolierung diese teilweise beeinträchtigt werden oder entfernt werden müssen. Dies muss im Servicefall toleriert werden und kann durch den ausführenden Kundendienst nicht vermieden und auch anschließend nicht wiederhergestellt werden!

9. ZUBEHÖR

9.1. Auffangwanne

Expansions- und Druckhalteanlagen der Serie MULTICONTROL COOL sind speziell für den Einsatz in Kaltwasseranlagen bzw. in Anlagen, bei denen es zur Kondensation an Anlagenteilen kommt, ausgelegt.

Aufgrund der Bauweise der Steuereinheit MCC ist es nicht möglich, diese vollständig thermisch zu isolieren bzw. eine Kondensation einzelner Komponenten (z. B. Verrohrung) zu verhindern. Die Expansionsgefäße MCC-G/MCC-Z sind grundsätzlich so gebaut, dass eine (bauseits auszuführende) thermische Isolierung möglich ist. Sollte diese jedoch nicht ausgeführt werden, so kann bei bestimmten Betriebsbedingungen auch an den Expansionsgefäßen Kondensation auftreten.

Um ein kontrolliertes Sammeln dieses Kondenswassers zu gewährleisten wird empfohlen, sogenannte Auffangwannen zu verwenden. Diese sind optional als Zubehör erhältlich.

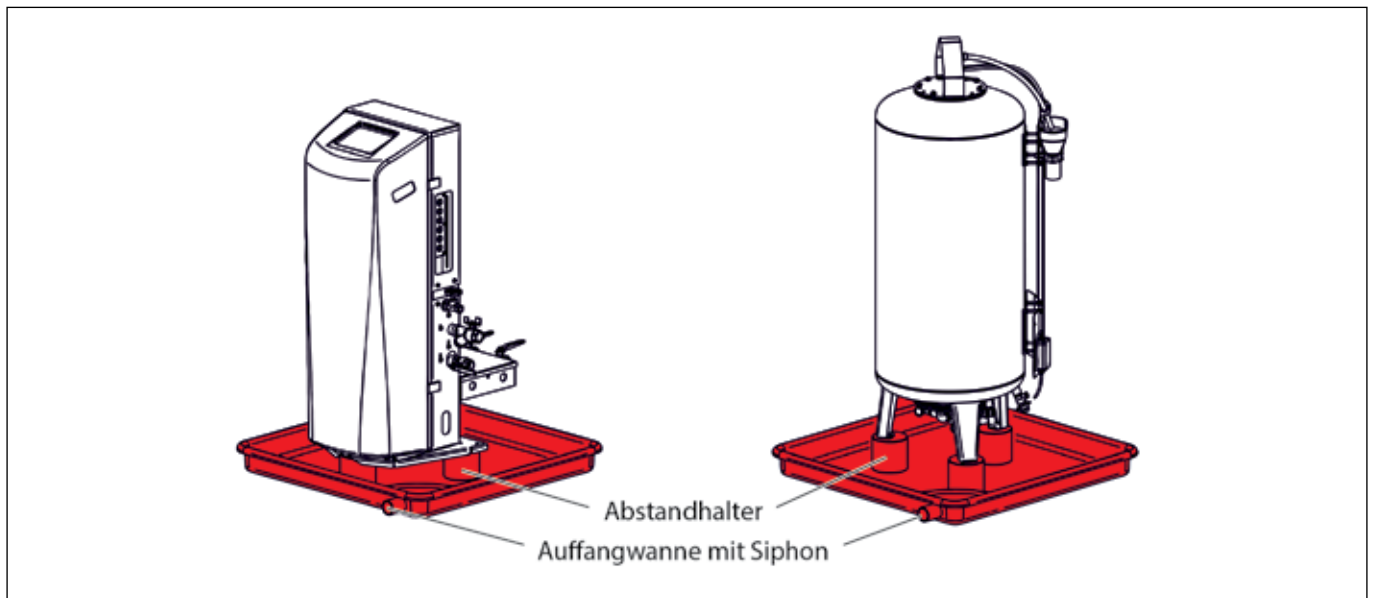


Abbildung 20: MULTICONTROL COOL Auffangwanne

Auffangwanne und Abstandhalter bestehen aus HDPE (high density polyethylen). Dieses Material ist beständig gegen Ultraviolettstrahlung (UV), Mineralische Fette und Öle, Laugen, Säuren, Benzin, Diesel, ... Der zulässige Temperaturbereich liegt für Dauerbelastung bei -50 bis +80 °C, die Erweichungstemperatur bei ca. 100 °C.

i HINWEIS

Die Verwendung von Auffangwannen ist grundsätzlich immer sinnvoll (nicht nur bei Anlagen mit auftretender Kondensation). So kann z. B. auch im Wartungsfall austretendes Anlagenmedium sicher aufgefangen und gesammelt werden.

10. REINIGUNG UND WARTUNG

10.1. Reinigung

Am eingebauten Schmutzfänger werden im Laufe des Betriebes Schmutzpartikel aus der Anlage abgeschieden. Diese Verunreinigungen sammeln sich im Sieb des Schmutzfängers und führen in der Folge zu verringertem Durchgang des Schmutzfängers. Dadurch kann es zu Problemen mit der Gerätefunktion kommen.



VORSICHT

Sollten häufig oder ständig Probleme mit Verschmutzung auftreten, sind weitergehende Maßnahmen an der Anlage zu überlegen (z.B. Austausch und Spülen des Anlageninhaltes, Einbau zusätzlicher Filter oder Schlammabscheider, usw.). Diese Maßnahmen wirken sich positiv auf alle eingebauten Geräte mit direktem Kontakt zum Medium aus, nicht nur auf die Druckhalteanlage.

Die durch den Schmutzfänger abgeschiedenen Schmutzpartikel müssen daher in regelmäßigen Abständen entfernt werden durch Ausbau und Reinigung des enthaltenen Schmutzfängersieb. Diese Überprüfung und Reinigung des Schmutzfängers müssen auf jeden Fall mindestens zweimal pro Jahr stattfinden! Spätestens aber, wenn Probleme mit der Gerätefunktion auftreten, ist zuallererst eine Reinigung des Schmutzfängers durchzuführen!

Durch Nichteinhaltung dieser vorgeschriebenen Reinigung des Schmutzfängers verursachte Probleme und Störungen im Betrieb sind von jeglichen Gewährleistungsansprüchen ausgeschlossen.

10.2. Wartung

Eine Wartung des Gerätes muss mindestens einmal jährlich oder bei angezeigter Warnung "W03" erfolgen! Die Durchführung dieser Wartung liegt in der Verantwortung des Betreibers.



VORSICHT

Sollte diese jährliche Wartung nicht durch den Betreiber der Anlage selbst durchgeführt werden können oder wollen, muss entsprechendes Fachpersonal oder der EDER-Werkskundendienst damit beauftragt werden.



HINWEIS

Es wird empfohlen, die Wartung durch den EDER-Werkskundendienst durchführen zu lassen. Sehr zu empfehlen ist dabei der Abschluss eines Wartungsvertrages.

Durch Nichteinhaltung der vorgeschriebenen Wartungsintervalle oder durch fehlende Wartung verursachte Probleme oder Störungen sind von jeglicher Gewährleistung ausgeschlossen.

Durchzuführende Arbeiten im Zuge der Wartung:

- Überprüfen und Dokumentieren, ob die regelmäßige Reinigung lt. 11.1 durchgeführt wird und dokumentieren, wann dies zuletzt erfolgt ist; Reinigung auf jeden Fall ausführen!
- Befragen des Betreibers und Dokumentieren, ob Auffälligkeiten oder Probleme seit der letzten Wartung aufgetreten sind. Diese sind im Falle zu beheben!
- Rückschlagventil(e) auf korrektes Schließen prüfen.
- Überströmventil auf korrekte Funktion und korrektes Schließen prüfen.
- Abschlammen: Anschluss (1) am unteren Behälter-flansch bzw. in der Überströmleitung am Behälter.

- Entleerung (2) außerhalb der Membrane öffnen, evtl. vorhandenes Medium ablassen. Sollte ständig Medium auslaufen, könnte die Membrane defekt sein: prüfen!
- Anschluss (3) des Behälterdrucktransmitters spülen; Öffnen des schwarzen Kunststoffstopfens und aus Behälter spülen bis etwaige Verunreinigungen ausgespült sind. Danach Stopfen wieder schließen.

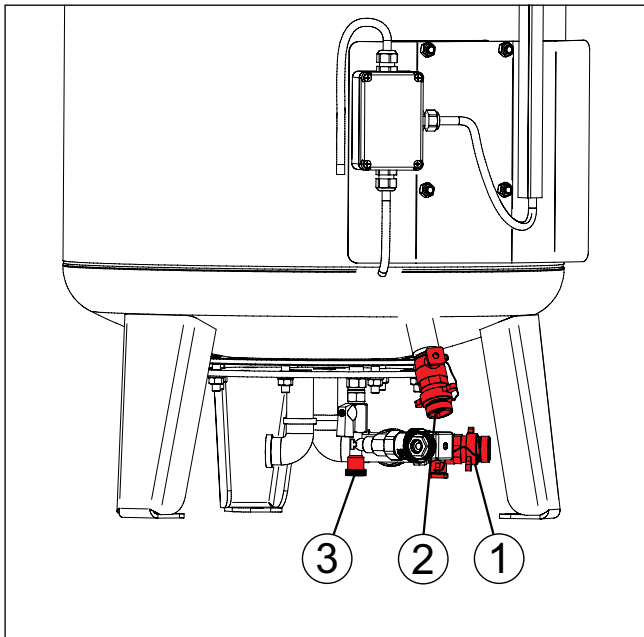


Abbildung 21: Wartung der Behälter

11. ERSATZTEILLISTE

11.1. Haube und Expansionsgefäß

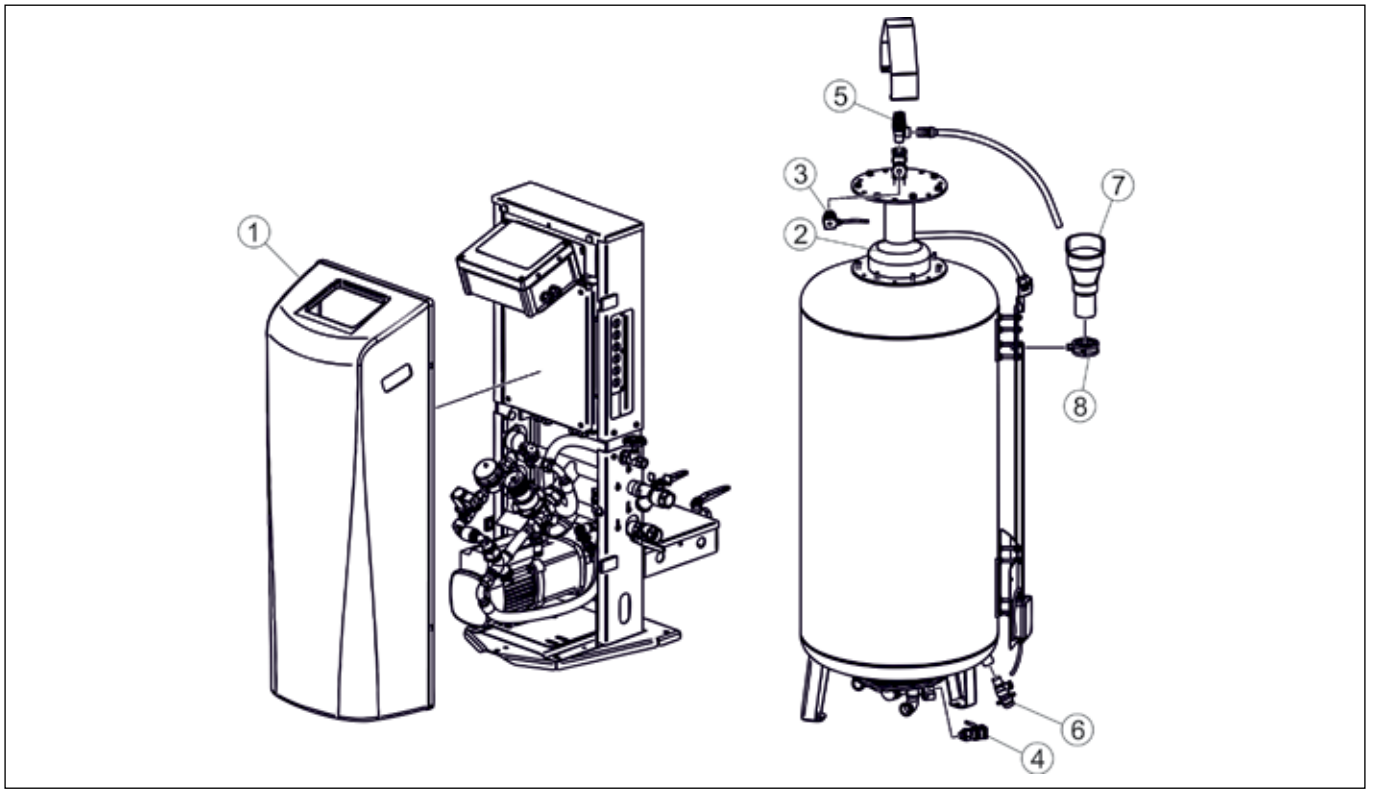


Abbildung 22: Ersatzteile Haube und Expansionsgefäß

POS.	BEZEICHNUNG	ERSATZTEIL ART.NR.					
		MCC-S1- MCC-M1- MCC-D1-	MCC-G 125 MCC-Z 125	MCC-G 200 MCC-Z 200	MCC-G 300 MCC-Z 300	MCC-G 500 MCC-Z 500	
1	Abdeckhaube MULTICONTROL Kunststoff, inkl. 4 Schnappverschlüssen (je 2-teilig)	90918	-				
2	Membrane	-	90430	90480	90481	90450	
3	Behälterdrucktransmitter oben	-	90141				
4	Behälterdrucktransmitter unten	-	90141				
5	Sicherheitsventil 0,5 bar	-	90596				
6	Entleerungshahn 1/2" - 3/4"	-	90915				
7	Ablauftrichter 50	-	90916				
8	Befestigungsschelle für Ablauftrichter 50	-	90917				

11.2. Verrohrung

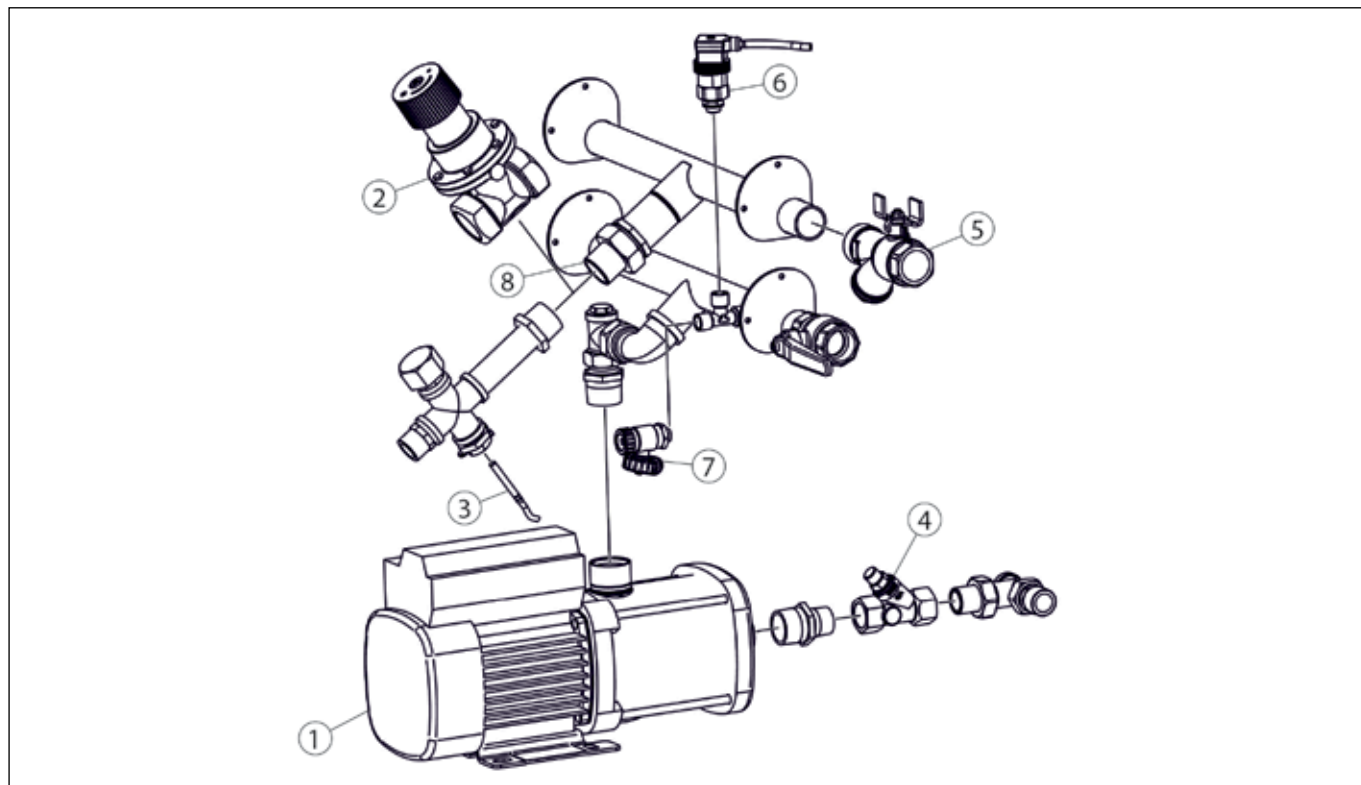


Abbildung 23: Ersatzteile Verrohrung

POS.	BEZEICHNUNG	ERSATZTEIL ART.NR.				
		MCC-S1-4.0 MCC-M1-4.0	MCC-S1-5.6 MCC-M1-5.6	MCC-D1-4.0	MCC-D1-5.6	
1	Pumpe - CM 1-7 B-R-I-E, 1×230V~/50Hz	90967				
2	Überströmventil	90011	90603	90650	90121	
3	Temperaturfühler für MC	90911				
4	Schrägsitzrückschlagventil	90547				
5	Schmutzfänger, 1", absperbar	90912				
6	Anlagendrucktransmitter	90140				
7	Entleerung ¼" - ¾"	90914				
8	Überströmventil - Verschraubung 1" AG - ¾" IG, flachdichtend	90913				

11.3. Elektronik

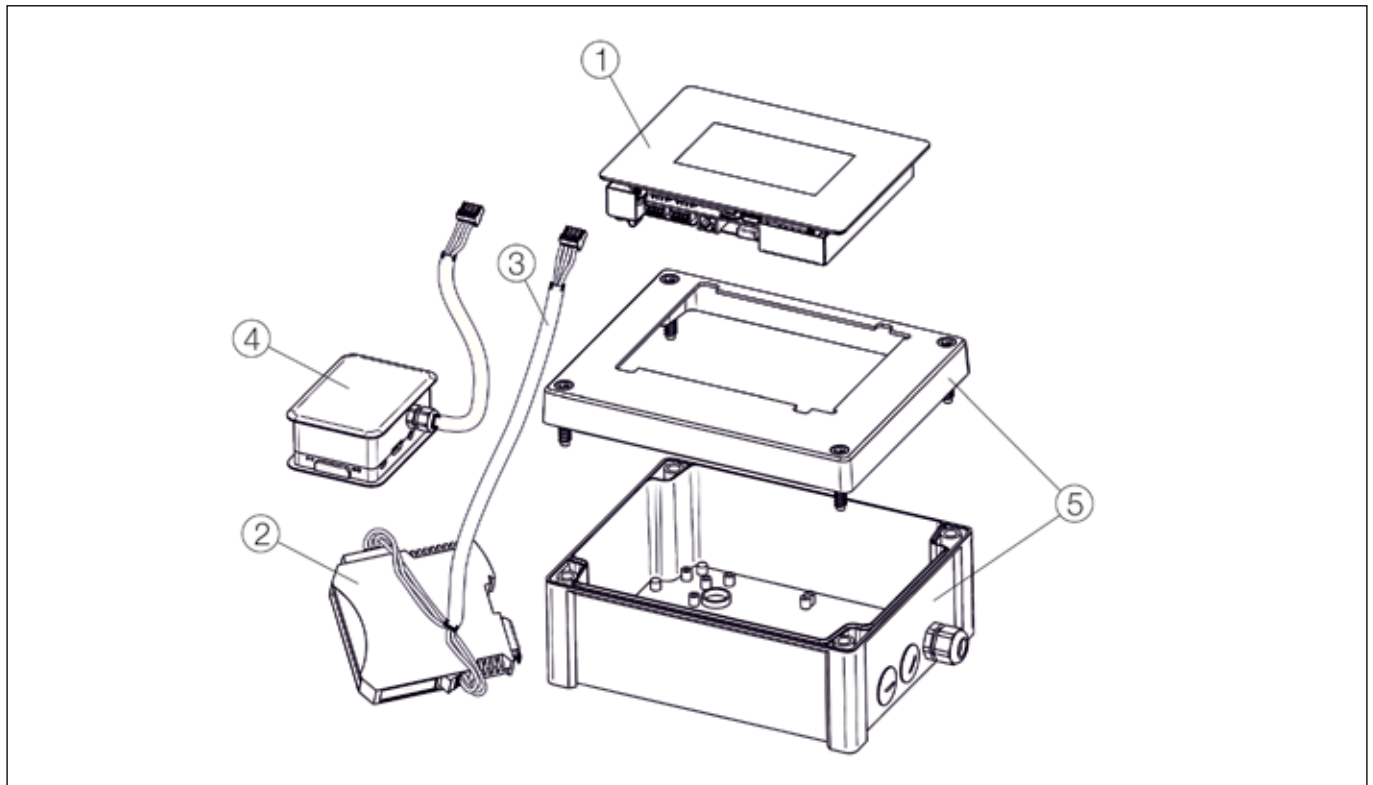


Abbildung 24: Ersatzteile Steuergehäuse

POS.	BEZEICHNUNG	ERSATZTEIL ART.NR.
		MCC-S1- MCC-M1- MCC-D1-
1	Touch-Bedieneinheit, Typ BCE49, inkl. Abschirmblech	90996
2	MULTICONTROL Busmodul Profibus	(optional als Zubehör erhältlich)
2	MULTICONTROL Busmodul Modbus RTU RS485	(optional als Zubehör erhältlich)
2	MULTICONTROL Busmodul Profinet	(optional als Zubehör erhältlich)
2	MULTICONTROL Busmodul Modbus TCP	(optional als Zubehör erhältlich)
3	Anschlussverkabelung für Busmodul	(im Lieferumfang Busmodul)
4	MULTICONTROL Webmodul	(optional als Zubehör erhältlich)
5	Touch-Bedieneinheit - Bediengehäuse MULTICONTROL (Unterteil+Deckel), bearbeitet, leer	90997



WARNUNG

Gleichzeitige Verwendung von Busmodul und Webmodul ist nicht möglich!

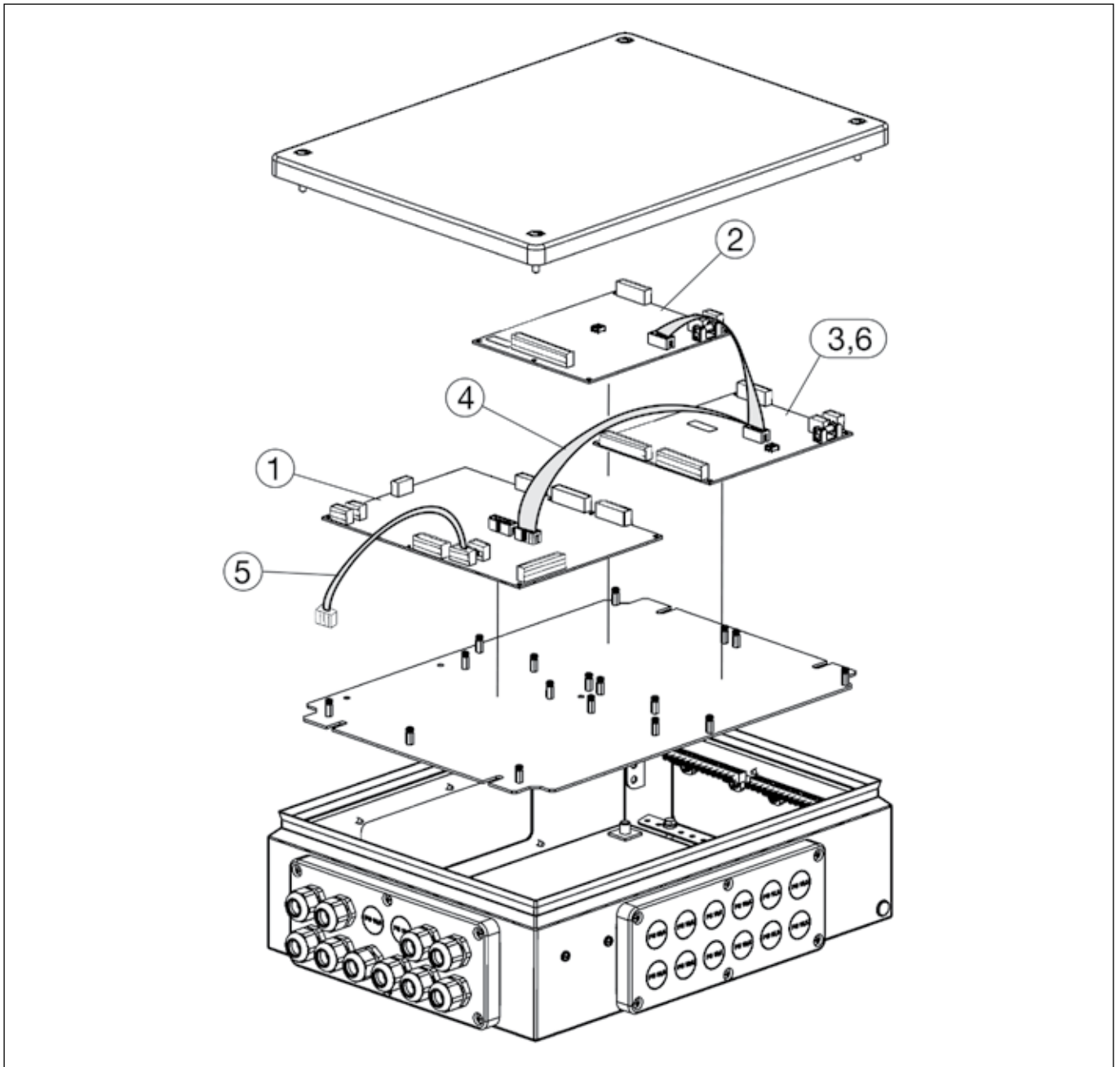


Abbildung 25: Ersatzteile Schaltschrank

POS.	BEZEICHNUNG	ERSATZTEIL ART.NR.
		MCC-S1- MCC-M1- MCC-D1-
1	Print - Grundplatine MULTICONTROL, Typ 200331	90903
2	Print - Erweiterungsmodul "analoge Fernmeldungen"	90624
3	Print - Erweiterungsmodul "binäre Fernmeldungen"	90625
4	Verbindungskabel Grundplatine-Erweiterungsplatine, 10 polig, 3 Steckverbinder	90965
5	Verbindungskabel 4-polig, abgeschirmt Grundplatine-Bedieneinheit, ohne Stecker	90994
6	Print - Erweiterungsmodul "binäre Fernmeldung & Fernquittieren"	90626

11.4. Nachspeisemodul MCC-N1

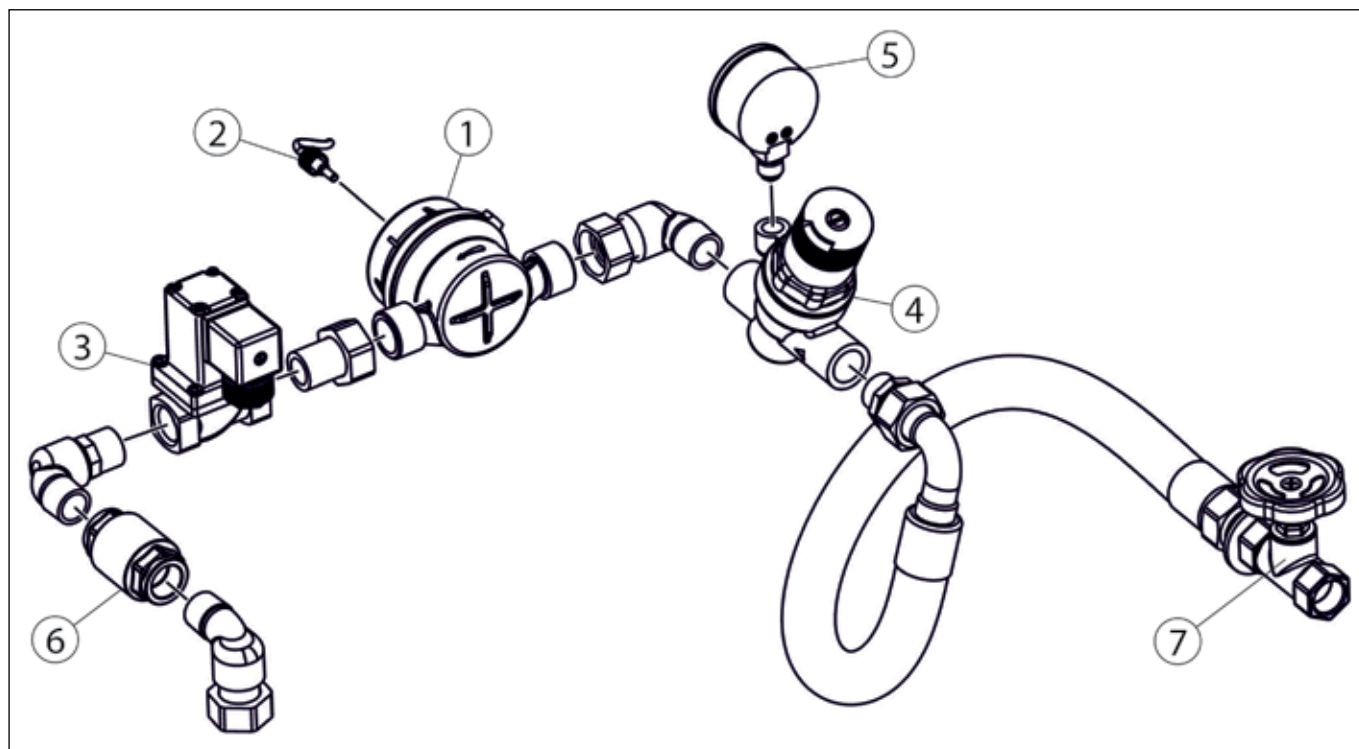




Abbildung 26: Ersatzteile Nachspeisemodul MCC-N1

POS.	BEZEICHNUNG	ERSATZTEIL ART.NR.
		MCC-N1
1	Wasserzähler 1,5 m ³ /h, Ausführung B	90950
2	Wasserzähler-Kontaktmodul 1 Liter/Puls einsteckbar, für Zähler Ausführung B	90949
3	Magnetventil	90575
4	Druckreduzierventil, 1/2", Typ D05	90952
5	Manometer	90908
6	Rückschlagventil	90620
7	Durchlaufventil mit Handrad, 1/2"	90694

12. BESCHEINIGUNGEN

12.1. CE-Konformitätserklärungen

CE EG-Konformitätserklärung EC Declaration of Conformity		
im Sinne der Richtlinie(n):	in accordance with the directive(s):	
- 2006/42/EG über Maschinen	- 2006/42/EC on machinery	
- 2014/30/EU über die elektromagnetische Verträglichkeit	- 2014/30/EU relating to electromagnetic compatibility	
- 2014/35/EU über die Bereitstellung elektrischer Betriebsmittel zur Verwendung innerhalb bestimmter Spannungsgrenzen auf dem Markt	- 2014/35/EU relating to the making available on the market of electrical equipment designed for use within certain voltage limits	
- 2011/65/EU Verwendung bestimmter gefährlicher Stoffe in Elektro- und Elektronikgeräten (RoHS 2) gemäß Anhang II (gültig ab 22.07.2019) nach Änderungen der Richtlinie (EU) 2015/863	- 2011/65/EU use of certain hazardous substances in electrical and electronic equipment (RoHS 2) as per Annex II (valid from 22 July 2019) acc. to the amendments of the directive (EU) 2015/863	
Der Hersteller	The manufacturer	
	Eder Spirotech GmbH Leisach 52 A - 9909 Leisach	
erklärt hiermit, dass das Produkt	declares hereby, that the product	
	multicontrol cool MCC	
mit dem (optionalen) Zubehör	with the (optional) accessories	
Expansionsgefäß Nachspeisemodul	multicontrol cool MCC-G multicontrol cool MCC-N	expansion vessel makeup module
entwickelt, konstruiert und gefertigt wurde in Übereinstimmung mit der/den oben genannten Richtlinie(n).	has been developed, designed and manufactured in compliance with the above listed directive(s).	
Folgende harmonisierten und nationalen Normen und Spezifikationen sind angewandt:	The following harmonised and national standards and specifications have been applied:	
	- ÖNORM EN ISO 12100:2013 - ÖVE EN 60204-1:2019 - EN 61000-6-2:2005 - EN 61000-6-3:2007 +A1:2011 +AC:2012 EN 61326-1:2013 EN 61000-3-2:2014 EN 61000-3-3:2013 ÖNORM EN 60335-1:2012 + AC:2014 ÖVE ÖNORM EN 60730-1:2012	
Leisach, 03.02.2022 Ort, Datum	 Ing. Hans Jacobs, Geschäftsführer Unterschrift	

13. ANHANG

13.1. Dimensionierung der Expansionsleitung

Expansionsleitungen sind Rohrleitungen, welche das System mit der Expansions- und Druckhalteanlage verbinden.



HINWEIS

Das Auslegungskriterium ist die abzuführende Nennwärmeleistung, die maximale Betriebstemperatur und die Strömungsgeschwindigkeit lt. ÖNORM H 5151-1:2010 12 15.

Auszug aus ÖNORM H 5151-1:2010 12 15:

11.2.3.2 Bemessung der Ausdehnungsleitung (Expansionsleitung).

Bei der Dimensionierung der Ausdehnungsleitung sind folgende Punkte zu beachten:

- Für die Dimensionierung der Ausdehnungsleitung gilt die Nenn-Wärmeleistung des Wärmebereitstellungs-Systems.
- Bei Anlagen mit einer Nennwärmeleistung unter 500 kW können die Mindestnennweiten aus der nebenstehenden Tabelle entnommen werden.

DN	NENNWÄRMELEISTUNG IN KW
----	-------------------------

20	bis 120
----	---------

25	über 120 bis 500
----	------------------

Mindestnennweite von Ausdehnungsleitungen

Die Maximale Fließgeschwindigkeit in der Ausdehnungsleitung darf 0,15 m/s nicht überschreiten.



HINWEIS

Bei einer Systemtrennung zwischen Wärmebereitstellung- und Wärmeverteilsystem kann ein geringes Wasservolumen im Wärmebereitstellungssystem vorliegen. Deshalb kann eine Dimensionierung der Ausdehnungsleitung mittels der maximalen Fließgeschwindigkeit erforderlich sein.

Der Berechnung der Fließgeschwindigkeit in der Ausdehnungsleitung ist die prozentuelle temperaturabhängige Volumenzunahme V_e von der Füllwassertemperatur (10°C) bis zur Absicherungstemperatur θ_{TZ} und der Gesamtinhalt der Anlage V_A zugrunde zu legen.

Die Aufheizzeit t_A , die für das Erreichen der Absicherungstemperatur θ_{TZ} und des Gesamtvolumens der Anlage V_A erforderlich ist, wird gemäß Gleichung A berechnet:

$$t_A = \frac{(V_A \cdot \Delta\theta_{TZ} \cdot c_W \cdot \rho_W)}{\Phi_N}$$

c_W	spez. Wärmekapazität Heizungswasser bei θ_{TZ}	[kJ/(kg · K)]
Φ_N	Nennwärmeleistung	[kW]
ρ_W	Dichte des Heizungswassers bei θ_{TZ}	[kg/m ³]

Gleichung A

Der Ausdehnungs-Volumenstrom \dot{V}_e wird gemäß Gleichung B berechnet:

$$\dot{V}_e = \frac{V_e}{t_A \cdot 1000}$$

Gleichung B

Der Berechnungsnennendurchmesser der Ausdehnungsleitung wird gemäß Gleichung C berechnet:

$$d_{AI} = \sqrt{\frac{4 \cdot \dot{V}_e}{\pi \cdot v}} \cdot 1000$$

Gleichung C

Es ist die nächstgrößere Rohrnennweite zu wählen. Der maximale Druckverlust in der Ausdehnungsleitung darf nicht größer sein als 1 kPa.



VORSICHT

Innerhalb der Druckhalteeinrichtung (Überströmleitung, Saugleitung) entscheidet der Hersteller, welche Strömungsgeschwindigkeiten eine problemlose Funktion der Druckhalteeinrichtung sicherstellen. Die maximalen Fließgeschwindigkeiten betragen demnach 0,75 m/s in der Überströmleitung bzw. 0,50 m/s in der Saugleitung.

13.2. Details zur Verbindung von MULTICONTROL MCC mit MCC-G/Z

Bei Geräten der Serie MULTICONTROL COOL erfolgt die Speicherung des Ausdehnungsvolumens in Expansionsgefäßen der Serie MCC-G und gegebenenfalls passenden Zusatzgefäßen MCC-Z.

Grundsätzlich ist die Verbindung der einzelnen Geräte lt. dem gewünschten hydraulischen Anschlussschema in Kapitel 6 auszuführen.

Für eine ordnungsgemäße Funktion der Druckhalteanlage sind bei der Verbindung von MCC mit MCC-G/Z die folgenden Hinweise zu beachten!

Achten Sie auf die richtige Verbindung der jeweiligen Anschlüsse!

Bei MCC-G bzw. MCC-Z Expansionsgefäßen sind am unteren Behälterflansch Einbauten vorhanden, die für eine ordnungsgemäße Entgasungsfunktion benötigt werden.

Daher muss auf jeden Fall die Überströmleitung (5) der MCC Steuereinheit mit der Überströmleitung (5) am MCC-G Expansionsgefäß verbunden werden. Ebenso ist dies bei der Saugleitung (6) zu beachten!

i HINWEIS

- Überströmleitung MCC = Überströmleitung MCC-G
- Saugleitung MCC = Saugleitung MCC-G

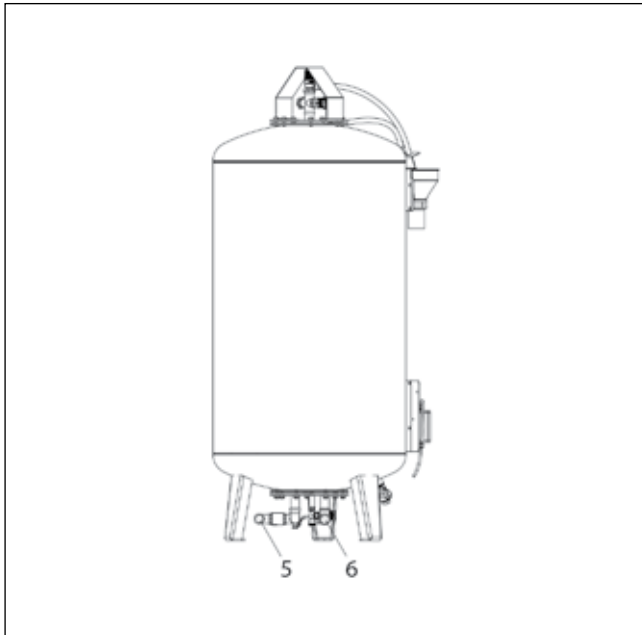


Abbildung 27: Überströmleitung (5) und Saugleitung (6) von MCC-G

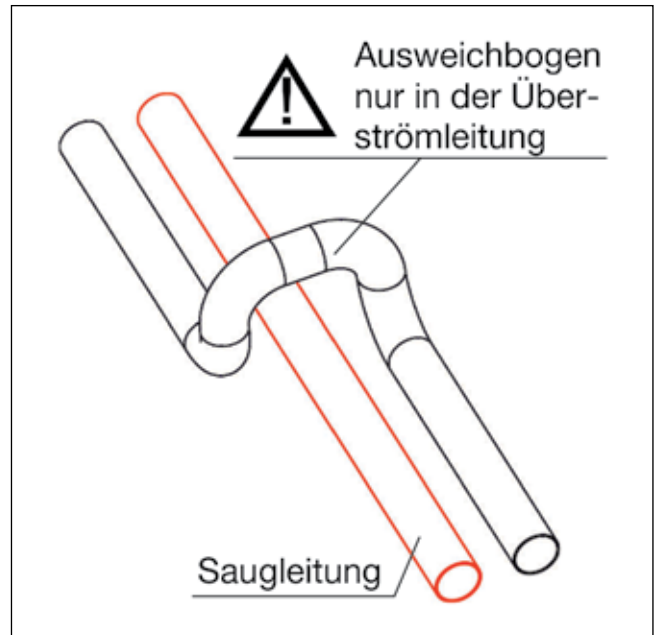


Abbildung 28: Verlegung der Saugleitung

Verlegung der Saugleitung

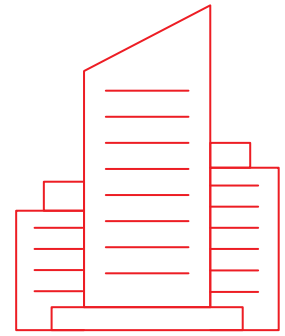
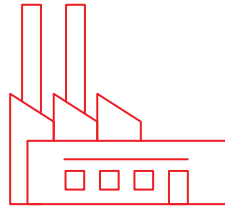
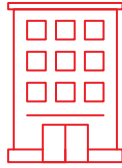
In einigen Fällen kann es vorkommen, dass zur richtigen Verbindung von MCC und MCC-G/Z die Überströmleitung und die Saugleitung gekreuzt verlegt werden muss. Dabei ist zu beachten, dass die Saugleitung möglichst ohne ständige Niveauunterschiede verlegt wird.

Wenn Niveauunterschiede zwischen MCC und MCC-G/Z nicht vermieden werden können, muss zumindest darauf geachtet werden, dass die Saugleitung vom MCC zum MCC-G/Z hin steigend verlegt ist.



VORSICHT

Für die Kreuzung notwendige Ausweichbögen, Sprungbögen etc. dürfen nur in der Überströmleitung ausgeführt werden.



EDER ELKO FLEX



Anlagenkomplexität
(Erzeugerleistung, statische Höhe,
Gesamtinhalt, Arbeitsdruck)

EDER ELKO MAT PICOCONTROL PCK



EDER ELKO MAT MULTICONTROL MCK



EDER ELKO MAT MULTICONTROL MCM



EDER ELKO MAT TOPCONTROL TCM



EDER

EDER SPIROTECH GMBH

Leisach 52, A-9909 Leisach

Tel.: +43 (0) 4852 644 77

Fax: +43 (0) 4852 644 77-20

E-Mail: info@eder-spirotech.at

Niederlassungen

Weyerstraße 350 | A-5733 Bramberg | Tel.: +43 (0) 6566 7366

Kaffeeweg 12 | A-1230 Wien | Tel.: +43 (0) 1 985 37 30

