

# TABLEAU DE SPECIFICATION DE SPIROTECH

Produit: SpiroVent Superior

Client:

Projet:

Référence:

Type: S10A  
Article Number: MA10A50W  
UK name: SV4-10  
Date: 08/09/2021

## Critères de design

Liquide (d'installation): Eau / Glycol (max. 40%)  
Volume max. de système: 300 m<sup>3</sup>  
Pression du Système min.: 5 bar-g  
Pression du Système max.: 10 bar-g  
Température min.: 0 °C  
Température max.: 90 °C  
Température d'entourage: 0-40 °C  
Pompe principale: Vertical multiple

## Connections (flexible)

Entrée / sortie: G3/4"

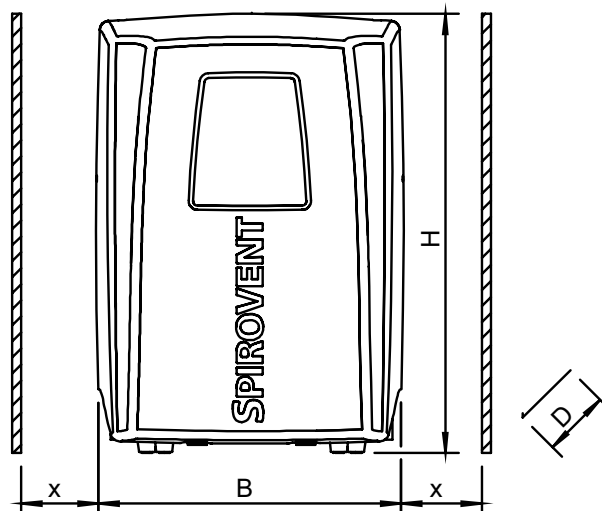
## Contrôle de qualité

Test de fonction: oui  
Liquide d'essai: Eau  
Test de haute tension: oui  
Certification de test: non  
CE-marquage: oui  
Certifications des Matériaux: non

## Matériaux de construction

Vase: S235 (St. 37)  
Conduites / raccords: Cuivre / Bronze / Laiton  
Pompe: AISI316  
Couverture de désaération: Laiton  
Fermeture de valve: Viton  
Flotteur: PP  
Couvercle: Matière synthétique  
Couleur: Jaune (RAL 1003)

## Dessin



## Dimensions

H: 1272 mm  
B: 744 mm  
D: 400 mm  
x: >600 mm  
Poids à vide (environ): 79 kg

## Raccordement électrique

Voltage: 400V / 50Hz  
Consommation énergétique: 1,15 kW  
Degré de protection: IPX4D

## Contacts de système de télégestion

Marche/stop appareil: 24 VAC  
Ready & failure: sans potentiel

Sous réserve de modifications