

Product: SpiroVent Superior
 Klantnaam:
 Project:
 Referentie:

Type: S10A
 Article Number: MA10A50W
 UK name: SV4-10
 Datum: 8-9-2021

Ontwerp criteria

Medium: Water / glycol (max.40%)
 Maximale systeeminhoud: 300 m³
 Minimale systeemdruk: 5 bar-g
 Maximale systeemdruk: 10 bar-g
 Minimale temperatuur: 0 °C
 Maximale temperatuur: 90 °C
 Omgevingstemperatuur: 0-40 °C
 Hoofdpomp: Verticaal meertraps

Aansluitingen Flexibel

Intrede / uittrede: G3/4"

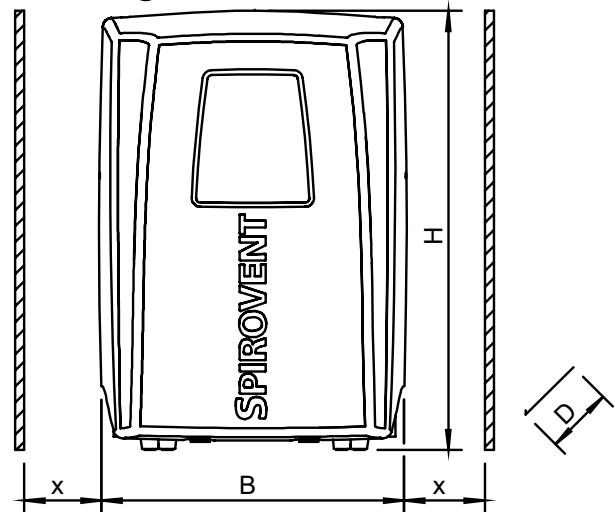
Kwaliteitscontrole

Ontluchtingstest: ja
 Testmedium: Water
 Hoogspanningstest: ja
 Testcertificaat: nee
 CE-markering: ja
 Materiaalcertificaten: nee

Constructiematerialen

Vat: S235 (St. 37)
 Leidingen / verbindingen: Koper / Bronze / Messing
 Pomp: AISI316
 Ontluchtingskap: Messing
 Ventielafdichting: Viton
 Vlotter: PP
 Mantel: Kunststof (PS)
 Kleur: Geel (RAL 1003)

Tekening



Afmetingen

H: 1272 mm
 B: 744 mm
 D: 400 mm
 x: >600 mm
 Ledig gewicht (circa): 79 kg

Electrische aansluiting

Spanning: 400V / 50Hz
 Energieverbruik: 1,15 kW
 Beschermingsgraad: IPX4D

GBS contacten

Vrijgave / uit: 24 VAC
 Ready & failure: Potentiaalvrij

Wijzigingen voorbehouden