

TABLEAU DE SPECIFICATION DE SPIROTECH



Produit: SpiroVent Superior

Client:

Projet:

Référence:

Type: S16A
Article Number: MA16A50W
UK name: SV4-16
Date: 08/09/2021

Critères de design

Liquide (d'installation):	Eau / Glycol (max. 40%)
Volume max. de système:	300 m ³
Pression du Système min.:	9 bar-g
Pression du Système max.:	16 bar-g
Température min.:	0 °C
Température max.:	90 °C
Température d'entourage	0-40 °C
Pompe principale:	Vertical multiple

Connections (flexible)

Entrée / sortie: G3/4"

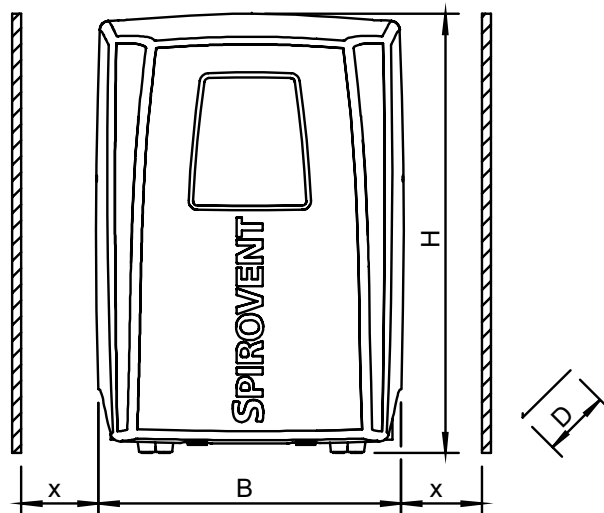
Contrôle de qualité

Test de fonction:	oui
Liquide d'essai:	Eau
Test de haute tension:	oui
Certification de test:	non
CE-marquage:	oui
Certifications des Matériaux:	non

Matériaux de construction

Vase:	S235 (St. 37)
Conduites / raccords:	Cuivre / Bronze / Laiton
Pompe:	AISI316
Couverture de désaération:	Laiton
Fermeture de valve:	Viton
Flotteur:	PP
Couvercle:	Matière synthétique
Couleur:	Jaune (RAL 1003)

Dessin



Dimensions

H:	1272 mm
B:	744 mm
D:	400 mm
x:	>600 mm
Poids à vide (environ):	92 kg

Raccordement électrique

Voltage:	400V / 50Hz
Consommation énergétique:	2,25 kW
Degré de protection	IPX4D

Contacts de système de télégestion

Marche/stop appareil:	24 VAC
Ready & failure:	sans potentiel

Sous réserve de modifications