

Ürün: SpiroVent Superior Hava Ayırıcı

Model

S16A-R

Müşteri:

Article Number:

MA16R50W

Proje

UK name:

SV4-16R

Adı:

Tarih:

8.09.2021

Referans:

Seçim Kriteri

Akışkan:	Su / Glykol (max. %40)
Tesisat Su Hacmi:	300 m ³
Min. İşletme Basıncı:	9 bar-g
Max. İşletme Basıncı:	16 bar-g
Min. Sıcaklık:	0 °C
Max. Sıcaklık:	90 °C
Çevre Sıcaklığı:	0-40 °C
Doldurma sımsı sıcaklığı:	0-70 °C
Ana Pompa:	Düşey çok kademeli

Bağlantılar (Esnek)

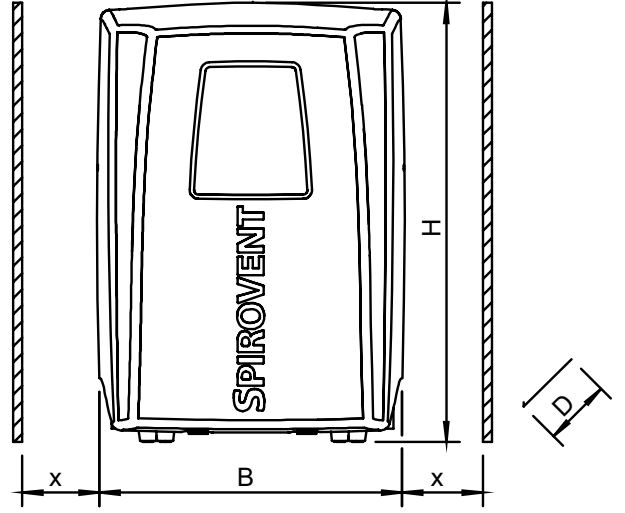
Giriş / Çıkış:	G3/4"
Su Besleme:	G3/4"

Kalite Kontrol

Fonksiyon Testi:	Evet
Akışkan Testi:	Su
Yüksek Gerilim Testi:	Evet
Sertifika:	Hayır
CE-İşareti:	Evet
Malzeme sertifikaları:	Hayır

Malzeme

Tank:	S235 (St. 37)
Fittings / borular:	Bakır / Bronze / Pirinç
Pompa:	AISI316
Hava atış başlığı:	Pirinç
Vana sızdırmazlığı:	Viton
Şamandıra:	PP
Dış gövde:	Plastik (PS)
Renk:	Sarı (RAL 1003)

Marka**Ölçüler**

H:	1272 mm
B:	744 mm
D:	400 mm
x:	>600 mm
Boş ağırlık (yaklaşık):	92 kg

Elektrik bağlantısı

Voltaj:	400V / 50Hz
Enerji ihtiyacı:	2,25 kW
Koruma Sınıfı	IPX4D

GLS kontakları

Ünite boşaltma/durma:	24 VAC
Ready & failure:	Kuru kontak
Su Besleme:	24 VAC
Harici Su Besleme:	5 VDC

Değişiklik hakkı saklıdır.