

Prodotto: SpiroVent Superior
 Cliente:
 Progetto:
 Riferimento:

Tipo: S16A-R
 Article Number: MA16R50W
 UK name: SV4-16R
 Data: 08/09/2021

Criteri di design

Medium: Acqua / glicole (max 40%)
 Volume massimo di sistema: 300 m³
 Min. Pressione: 9 bar-g
 Max. pressione: 16 bar-g
 Min. Temperatura: 0 °C
 Max. temperatura: 90 °C
 Temperatura ambiente: 0-40 °C
 Temperatura del fluido di ricarica: 0-70 °C
 Pompa principale: Multistadio verticale

Conessioni flessibili

Entrata / uscita: G3/4"
 Ricarica: G3/4"

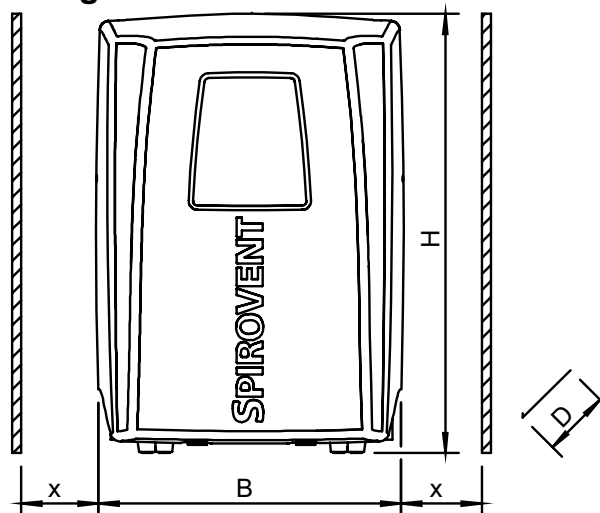
Controllo di qualità

Prova in corso: sì
 Mezzo di prova: Acqua
 Prova ad alta tensione: sì
 Certificato di prova: no
 Marcatura CE: sì
 Certificati dei materiali (parti strutturali): no

Materiali di costruzione

Nave: S235 (San 37)
 Tubi / connessioni: Rame / Bronze / Ottone
 Pompa: AISI316
 Tappo di sfiato: Ottone
 Tenuta della valvola: Viton
 Galleggiante: PP
 Alloggiamento: Plastica (PS)
 Colore: Giallo (RAL 1003)

Disegno



Dimensioni

H: 1272 mm
 B: 744 mm
 D: 400 mm
 x: >600 mm
 Peso a vuoto (circa): 92 kg

Connessione elettrica

Voltaggio: 400V / 50Hz
 Consumo di energia: 2,25 kW
 Livello di protezione: IPX4D

Contatti GBS

Rilascia / disattiva: 24 VAC
 Ready & failure: Senza tensione
 Ricarica: 24 VAC
 Ricarica remota: 5 VDC

Soggetto a modifiche