

Продукт: SpiroVent Superior /Insulated  
 Клиент:   
 Проект:   
 Контактное:

Тип: S600-I  
 MV06A50I  
 Дата: 16.02.2023

**Технические данные**

Среда: Вода/гликоль (макс.40%)  
 Производительность: 1000 l/h  
 Макс. объем системы: 325 м<sup>3</sup>  
 Мин. рабочее давление: 2,5 bar-g  
 Макс. рабочее давление: 6 bar-g  
 Мин. температура: 0 °C  
 Макс. температура: 90 °C  
 Внеш. температура: 0-40 °C  
 Главный насос: Верт. многоступенчатый

**Гибкие соединения**

Подпидка вкл/вкл: G3/4"

**Контроль качества**

Проверка работы: да  
 Тестир.среда: Вода  
 Тест высокого напряж.: да  
 Сертификат: нет  
 CE / UKCA маркировка: да  
 Сертификаты на материалы: нет

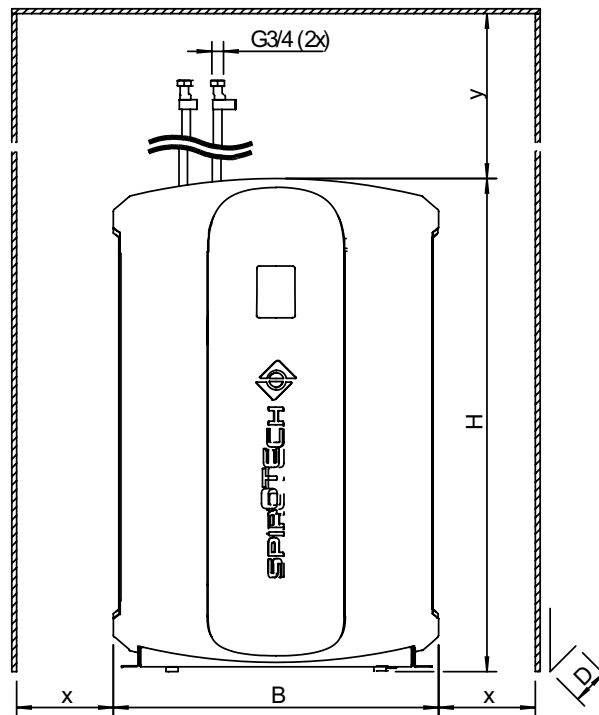
**Корпус**

Вместимость: S235 JRG2  
 Подключение / Шланги: латунь / EPDM  
 Насос: AISI304  
 Клапан воздухоотводчика: Латунь  
 Герметичность клапана: Витон  
 Поплавок: PP  
 Упаковка: Иск. материал (PA / EPP)  
 Insulation: Armaflex AF2-22  
 Цвет: Желтый (RAL 1003) и черный

**Interface**

Сенсорный экран: да  
 Проводные сети LAN: да  
 Wi-Fi: да  
 Удаленный мониторинг и контроль: да  
 Шифрование данных: да

**Схема**



**Технические данные**

H: 1020 mm  
 B: 673 mm  
 D: 360 mm  
 x: >600 mm  
 y: >600 mm  
 Вес нетто: 63,3 kg  
 Уровень шума: 57 db(A)

**Электрооборудование**

Напряжение: 230V / 50Hz  
 Потреб. мощность: 0,8 kW  
 Степень защиты: IP44

**Совмест. с СУЗ**

Блокировка установки: Не требует элект-ва  
 Общая ошибка: Не требует элект-ва  
 Коммуникация: RS485

Изменения возможны