

Product: SpiroVent Superior / Geisoleerd  
 Klantnaam:   
 Project:   
 Referentie:

Type: S600-I  
 MV06A50I  
 Datum: 16-2-2023

**Ontwerp criteria**

Medium: Water / glycol ( max.40% )  
 Capaciteit: 1000 l/h  
 Maximale systeeminhoud: 325 m<sup>3</sup>  
 Minimale systeemdruk: 2,5 bar-g  
 Maximale systeemdruk: 6 bar-g  
 Minimale temperatuur: 0 °C  
 Maximale temperatuur: 90 °C  
 Omgevingstemperatuur: 0-40 °C  
 Hoofdpomp: Verticaal meertraps

**Aansluitingen Flexibel**

Intrede / uittrede: G3/4"

**Kwaliteitscontrole**

Ontluchtingstest: ja  
 Testmedium: Water  
 Hoogspanningstest: ja  
 Testcertificaat: nee  
 CE / UKCA markering: ja  
 Materiaalcertificaten: nee

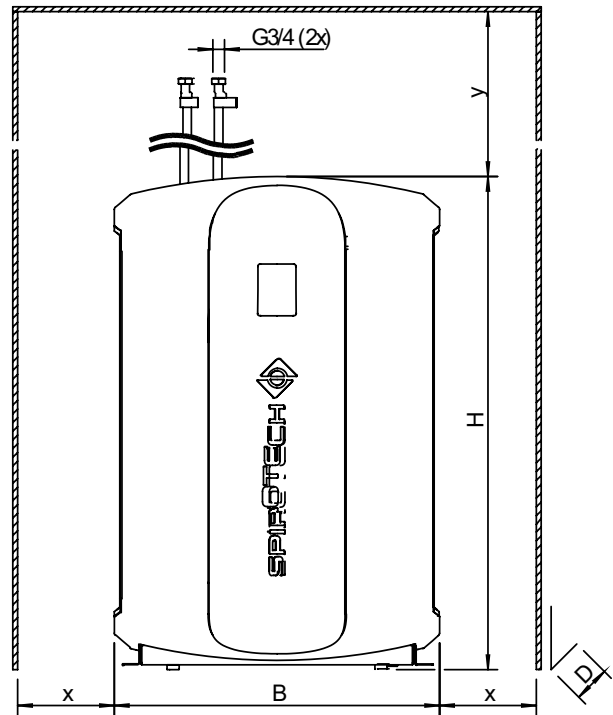
**Constructiematerialen**

Vat: S235 JRG2  
 Leidingen / slangen: Koper / EPDM  
 Pomp: AISI304  
 Ontluchtingskap: Messing  
 Ventielafdichting: Viton  
 Vlotter: PP  
 Mantel: Kunststof (PS / EPP)  
 Isolatie: Armaflex AF2-22  
 Kleur: Geel (RAL 1003) en zwart

**Interface**

Touch screen: ja  
 Bedraad LAN: ja  
 Wifi: ja  
 Beheer en besturing op afstand: ja  
 Data encryptie: ja

**Tekening**



**Afmetingen**

H: 1020 mm  
 B: 673 mm  
 D: 360 mm  
 x: >600 mm  
 y: >600 mm  
 Ledig gewicht (circa): 63,3 kg  
 Geluid: 57 db(A)

**Electrische aansluiting**

Spanning: 230V / 50Hz  
 Energieverbruik: 0,8 kW  
 Beschermingsgraad: IP44

**GBS contacten**

ketel veiligheidskring: Potentiaalvrij  
 verzamelstoring: Potentiaalvrij  
 communicatie: RS485

Wijzigingen voorbehouden