

Produkt: SpiroVent Superior
 Kunde:
 Projekt:
 Referenz:

Typ: S600-B
 MV06B50
 Datum: 17.06.2020

Auslegekriterien

| | |
|--------------------------------|---------------------------|
| Medium: | Wasser / Glycol (max.40%) |
| Leistung: | 1000 l/h |
| Wasserinhalt System: | 325 m ³ |
| Min. Betriebsdruck: | 2,5 bar-g |
| Max. Betriebsdruck: | 6 bar-g |
| Min. Temperatur: | 0 °C |
| Max. Temperatur: | 90 °C |
| Umgebungstemperatur: | 0-40 °C |
| Nachfüllflüssigkeit: | 0-60 °C |
| Nachspeisedruck: | 1-10 bar-g |
| Hauptpumpe: | Vertikal Mehrstufig |
| Schwimmerbehälter schützt vor: | Kat. 5 |

Anschlüsse (flexibel)

| | |
|--------------------|-------|
| Einlass / Auslass: | G3/4" |
| Nachfüllen: | G3/4" |

Qualitätskontrolle

| | |
|----------------------|--------|
| Funktionstest: | ja |
| Testmedium: | Wasser |
| Hochspannungstest: | ja |
| Zertifikat: | nein |
| CE-Kennzeichnung: | ja |
| Materialzertifikate: | nein |

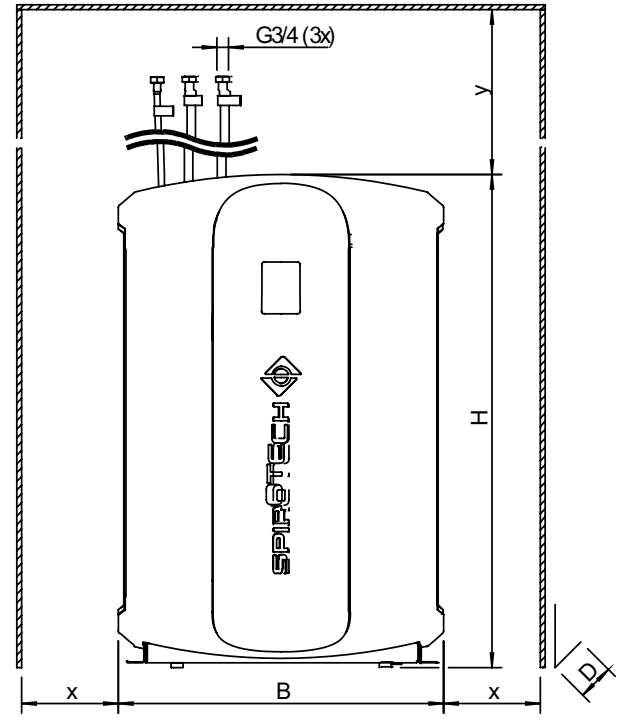
Werkstoffe

| | |
|-------------------------|-----------------------------|
| Behälter: | S235 JRG2 |
| Leitungen / Schläuche: | Messing / EPDM |
| Pumpe: | AISI304 |
| Entlüftungskappe: | Messing |
| Abdichtung des Ventils: | Viton |
| Schwimmer: | PP |
| Mantel: | Kunststoff (PS / EPP) |
| Farbe: | Gelb (RAL 1003) und Schwarz |

Interface

| | |
|---------------------------------|--------|
| Touchscreen: | ja |
| Wired LAN: | ja |
| Wifi: | Option |
| Fernüberwachung und -steuerung: | ja |
| Datenverschlüsselung: | ja |

Zeichnung



Abmessungen

| | |
|----------------------|----------|
| H: | 1020 mm |
| B: | 673 mm |
| D: | 360 mm |
| x: | >600 mm |
| y: | >600 mm |
| Leergewicht (circa): | 64,3 kg |
| Geräuschpegel: | 57 db(A) |

Elektroanschluss

| | |
|-------------------|-------------|
| Spannung: | 230V / 50Hz |
| Energieverbrauch: | 0,8 kW |
| Schutzart: | IP44 |

GLS Kontakte

| | |
|----------------------|---------------|
| Kesselverriegelung: | Potentialfrei |
| Häufiger Fehler: | Potentialfrei |
| Kommunikation: | RS485 |
| Externes Nachfüllen: | 5 VDC |

Änderungen vorbehalten