

# TABLEAU DE SPECIFICATION DE SPIROTECH



Produit: SpiroVent Superior /Réservoir d'interruption /Insulated

Client:

Projet:

Référence:

Type: S600-BI  
MV06B50I  
Date: 16/02/2023

## Critères de design

Liquide (d'installation):	Eau / Glycol (max. 40%)
Capacité:	1000 l/h
Volume max. de système:	325 m <sup>3</sup>
Pression du Système min.:	2,5 bar-g
Pression du Système max.:	6 bar-g
Température min.:	0 °C
Température max.:	90 °C
Température d'entourage	0-40 °C
Liquide de remplissage:	0-60 °C
Pression remplissage:	1-10 bar-g
Capacité de remplissage:	300 l/h
Pompe principale:	Vertical multistage
Réservoir protégé de:	Cat. 5

## Connections (flexible)

Entrée / sortie:	G3/4"
Remplir:	G3/4"

## Contrôle de qualité

Test de fonction:	oui
Liquide d'essai:	Eau
Test de haute tension:	oui
Certification de test:	non
CE / UKCA marquage:	oui
Certifications des Matériaux:	non

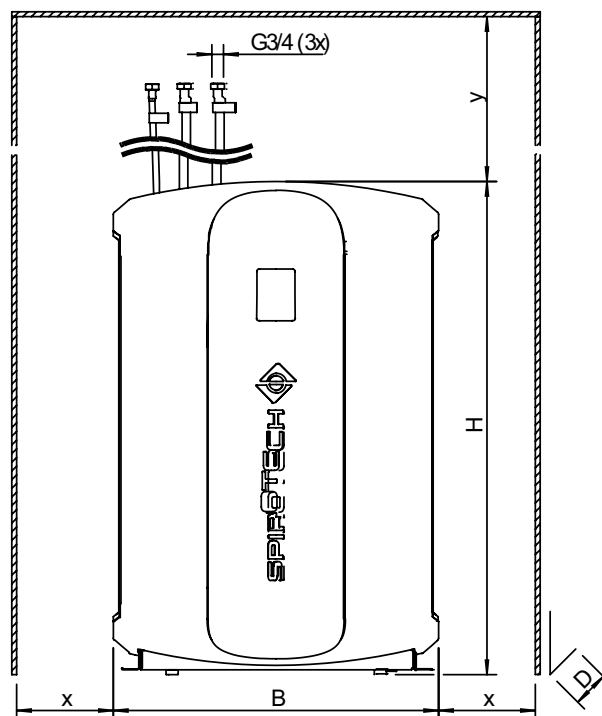
## Matériaux de construction

Vase:	S235 JRG2
Fittings / Hoses:	Laiton / EPDM
Pompe:	AISI304
Couverture de désaération:	Laiton
Fermeture de valve:	Viton
Flotteur:	PP
Couvercle:	Matière synthétique (PS / EPP)
Insulation:	Armaflex AF2-22
Couleur:	Jaune (RAL 1003) et noir

## Interface

Ecran tactile:	oui
LAN filaire	oui
Wifi:	oui
Contrôle et réglage à distance:	oui
Codage des données:	oui

## Dessin



## Dimensions

H:	1020 mm
B:	673 mm
D:	360 mm
x:	>600 mm
y:	>600 mm
Poids à vide (environ):	65,3 kg
Niveau de bruit:	57 db(A)

## Raccordement électrique

Voltage:	230V / 50Hz
Consommation énergétique:	0,8 kW
Degré de protection	IP44

## Contacts de système de télégestion

Verrouillage chaudière:	sans potentiel
Erreur partagée:	sans potentiel
Communication:	RS485
Remplir externe:	5 VDC

Sous réserve de modifications